

Pflege und Reinigung von Ultraschallsystemen und Schallköpfen

Inhalt

1	Allgemeines.....	7
	Bitte an Kunden.....	10
	Kundendienst.....	10
	Konventionen der Benutzerinformationen.....	10
	Verbrauchsartikel und Zubehör.....	12
2	Sicherheit.....	13
	Warnhinweise und Vorsichtsmaßnahmen.....	13
	Glutaraldehyd-Exposition.....	17
	Warnhinweis zu latexhaltigen Produkten.....	18
	Medizinischer Warnhinweis der FDA zu Latexprodukten.....	18
	Verhütung von Infektionen.....	20
	Transmissible spongiforme Enzephalopathie.....	22
	Schallkopfhüllen.....	22
3	Desinfektions- und Reinigungsmittel für Systeme und Schallköpfe.....	25
	Desinfektions- und Reinigungsmittel.....	25
	Faktoren, die die Wirksamkeit des Desinfektionsmittels beeinträchtigen.....	27
	Auswählen von Desinfektions- und Reinigungsmitteln.....	28
4	Systemreinigung und -wartung.....	31
	Desinfektions- und Reinigungsmittel für Systemoberflächen.....	32
	Reinigen und Desinfizieren des Systems und des EKG-Zubehörs.....	35
	Reinigen des Systems und des EKG-Zubehörs.....	37
	Desinfizieren von Systemoberflächen und EKG-Zubehör.....	38
	Systemwartung von Lumify.....	39
	Reinigen des Trackballs.....	39

Reinigen des Luftfilters des Systems.....	40
Reinigen und Desinfizieren des Wechselstromadapters.....	41
5 Schallkopfpflege.....	43
Definitionen für die Reinigung, Desinfektion und Sterilisation von Schallköpfen.....	43
Methoden der Schallkopfpflege.....	45
Richtlinien bezüglich automatisierter Aufbereitungsgeräte (Automated Reprocessors, ARs).....	48
Richtlinien für Desinfektionsautomaten und Reinigungs-/Desinfektionsautomaten für TEE-Schallköpfe.....	51
Pflege von Nicht-TEE-Schallköpfen.....	53
Warnhinweise und Vorsichtsmaßnahmen für Nicht-TEE-Schallköpfe.....	55
Reinigen von Nicht-TEE-Schallköpfen, Kabeln und Steckern.....	61
Low-Level-Desinfektion von Nicht-TEE-Schallköpfen.....	65
High-Level-Desinfektion von Nicht-TEE-Schallköpfen.....	67
Sterilisieren von Nicht-TEE-Schallköpfen.....	71
Pflege von USB-Schallköpfen.....	74
Warnhinweise und Vorsichtsmaßnahmen für USB-Schallköpfe.....	75
Reinigen von USB-Schallköpfen, Kabeln und Steckern.....	82
Low-Level-Desinfektion von USB-Schallköpfen.....	85
High-Level-Desinfektion von USB-Schallköpfen.....	88
Sterilisieren von USB-Schallköpfen.....	91
Pflege von TEE-Schallköpfen.....	92
Warnhinweise und Vorsichtsmaßnahmen für TEE-Schallköpfe.....	93
Richtlinien für TEE-Schallköpfe.....	102
Reinigen und Desinfizieren von TEE-Schallköpfen.....	106
Reinigen des TEE-Schallkopfs, Kabels, Steckers und Griffs.....	107
Low-Level-Desinfektion von TEE-Kabeln, -Steckern und -Griffen.....	111
High-Level-Desinfektion und Sterilisation von TEE-Schallköpfen (flexibler Schaft und distales Ende)..	112
Ultraschall-Kontaktgele.....	115
6 Aufbewahrung und Transport von Schallköpfen.....	119
Transportieren von Schallköpfen.....	119

Verpacken zum Transport und Versand..... 119
Aufbewahrung und Lagerung..... 120

1 Allgemeines

Die Benutzerinformationen für Ihr Philips Produkt beschreiben die umfangreichste Konfiguration des Produkts mit der maximalen Anzahl von Optionen und Zubehörteilen. Einige der beschriebenen Optionen sind in der Konfiguration Ihres Produkts möglicherweise nicht verfügbar.

Schallköpfe sind nur in Ländern oder Regionen verfügbar, in denen sie genehmigt sind. Weitere Informationen speziell zu Ihrer Region können Sie bei Ihrem Philips Kundendienst vor Ort einholen.

Ultraschallsysteme und Schallköpfe müssen sachgerecht gepflegt, gereinigt und gehandhabt werden. Zur angemessenen Pflege gehören Inspektion, Reinigung, Desinfektion oder ggf. Sterilisation. Dieses Handbuch enthält Informationen und Anweisungen zur Erleichterung der effektiven Reinigung, Desinfektion und Sterilisation Ihres Philips Ultraschallsystems und Ihrer Schallköpfe. Zudem helfen diese Anweisungen bei der Vermeidung von Schäden durch Reinigung, Desinfektion und Sterilisation, die einen Garantieverlust nach sich ziehen könnten.

Die Informationen in diesem Handbuch gelten für die folgenden Ultraschallsysteme:

- Affiniti-Serie
- ClearVue-Serie
- CX30
- CX50
- EPIQ-Serie
- HD5
- HD6
- HD7
- HD11-Serie
- HD15
- iE33

- iU22
- Lumify
- Sparq
- Xperius (Vertrieb durch B. Braun)

Informationen zu Ultraschallsystemen oder Schallköpfen von Philips, die in diesem Dokument nicht ausdrücklich erwähnt werden, finden Sie in der Benutzerdokumentation Ihres Systems, die spezifische Informationen zu Ihrem System und den Schallköpfen enthält.

Lesen Sie vor dem Reinigen oder Desinfizieren eines Systems oder seiner Schallköpfe dieses Handbuch und beachten Sie unbedingt alle Warnhinweise und Vorsichtsmaßnahmen. Achten Sie insbesondere auf die Informationen im Kapitel „Sicherheit“.

Eine Liste von Desinfektions- und Reinigungsmitteln, die mit Ihrem Philips Ultraschallsystem und seinen Schallköpfen verträglich sind, finden Sie in *Desinfektionsmittel und Reinigungslösungen für Ultraschallsysteme und Schallköpfe* (verfügbar in der Dokumentation Ihres Systems) oder auf der Website zur „Schallkopf- und Systempflege“:

www.philips.com/transducercare

Eine Liste der von Ihrem System unterstützten Schallköpfe finden Sie im *Benutzerhandbuch* und ggf. im *Nachtrag zu den Benutzerinformationen* Ihres Systems, worin spezifische Informationen zum System und den Schallköpfen enthalten sind.

Für weitere Informationen:

- Philips ist in Nordamerika telefonisch unter 800-722-9377 erreichbar.
- Wenden Sie sich außerhalb Nordamerikas an Ihren Philips Kundendienstvertreter vor Ort.
- Besuchen Sie die Website zur „Schallkopf- und Systempflege“:

www.philips.com/transducercare

Dieses Dokument oder diese digitalen Medien und die darin enthaltenen Informationen sind vertraulich und Eigentum von Philips und dürfen ohne vorherige schriftliche Genehmigung der Rechtsabteilung von Philips nicht reproduziert, ganz oder auszugsweise kopiert, revidiert, modifiziert, anderen gegenüber offengelegt oder verteilt werden. Dieses Dokument oder diese digitalen Medien sind zur Verwendung durch Kunden bestimmt und als Teil des von ihnen erworbenen Philips Geräts für sie lizenziert oder zur Erfüllung behördlicher Verpflichtungen

bestimmt, wie durch die FDA unter 21 CFR 1020.30 (und alle zugehörigen Ergänzungen) und durch andere vor Ort geltenden behördlichen Anforderungen vorgeschrieben. Die Verwendung dieses Dokuments durch Unbefugte ist strengstens verboten.

Philips stellt dieses Dokument ohne Gewährleistungen irgendwelcher Art, sei es stillschweigende oder ausdrückliche Gewährleistungen, zur Verfügung, einschließlich, jedoch nicht beschränkt auf Gewährleistungen der Marktgängigkeit und Eignung für einen bestimmten Zweck.

Philips hat sich bemüht, die Richtigkeit der Informationen in diesem Dokument sicherzustellen. Philips haftet jedoch nicht für Fehler oder Auslassungen und behält sich das Recht vor, jederzeit ohne Vorankündigung Änderungen an beliebigen der hierin erwähnten Produkte vorzunehmen, um deren Zuverlässigkeit, Funktion oder Design zu verbessern. Philips kann an den in diesem Dokument beschriebenen Produkten und Programmen jederzeit Verbesserungen oder Änderungen vornehmen.

Philips macht dem Benutzer oder einer anderen Partei gegenüber keine Aussage oder Gewährleistung hinsichtlich der Eignung dieses Dokuments für einen bestimmten Zweck oder seiner Eignung, ein bestimmtes Ergebnis zu erzielen. Das Recht des Benutzers auf Schadenersatz für Schäden, die durch Fehler oder Fahrlässigkeit seitens Philips verursacht wurden, ist auf den vom Benutzer an Philips für die Bereitstellung dieses Dokuments entrichteten Betrag beschränkt. In keinem Fall ist Philips für besondere, begleitende, direkte, indirekte oder Folgeschäden, Verluste, Kosten, Gebühren, Ansprüche, Forderungen oder Schadenersatz für entgangene Gewinne, Datenverlust, Gebühren oder Kosten irgendwelcher Art haftbar.

Unbefugtes Kopieren dieses Dokuments ist nicht nur ein Verstoß gegen das Urheberrecht, sondern erschwert es Philips möglicherweise auch, Benutzern genaue und aktuelle Informationen zukommen zu lassen.

„Affiniti“, „Affiniti CVx“, „EPIQ“, „EPIQ CVx“, „EPIQ CVxi“ und „xMATRIX“ sind Marken von Koninklijke Philips N.V.

„Xperius“ ist eine gemeinsame Marke von Koninklijke Philips N.V. und B. Braun Melsungen AG. Produktnamen, die nicht Eigentum von Philips sind, sind möglicherweise Marken der jeweiligen Besitzer.

Bitte an Kunden

Wenn Sie Fragen zum Satz der Benutzerinformationen haben oder auf einen darin enthaltenen Fehler aufmerksam machen möchten, wenden Sie sich in den USA bitte unter 800-722-9377 telefonisch an Philips. Rufen Sie außerhalb der USA bitte die für Sie zuständige Kundendienststelle an. Alternativ können Sie eine E-Mail an die folgende Adresse senden: techcomm.ultrasound@philips.com

Kundendienst

Mitarbeiter des Kundendienstes stehen weltweit zur Beantwortung von Fragen und zur Durchführung von Wartungs- und Reparaturarbeiten zur Verfügung. Bitte wenden Sie sich an Ihre Philips Kundendienststelle vor Ort. Sie können sich auch bei einer der folgenden Niederlassungen nach einer Kundendienststelle erkundigen oder „Contact Us“ (Kontaktaufnahme) auf dieser Website aufrufen:

www.healthcare.philips.com/main/about/officelocator/index.wpd

Philips Ultrasound, Inc.
22100 Bothell Everett Hwy
Bothell, WA 98021-8431
USA
800-722-9377

Konventionen der Benutzerinformationen

In den Benutzerinformationen für Ihr Produkt kommen die folgenden Schreibweisen zur Anwendung, die bestimmte Informationen leichter auffindbar und verständlicher machen:

- Alle Verfahrensschritte sind durchnummeriert, und alle Schritte untergeordneter Verfahren sind mit Buchstaben versehen. Die Schritte müssen in der angegebenen Reihenfolge durchgeführt werden, um ein zuverlässiges Ergebnis zu gewährleisten.

- In Gliederungspunkte unterteilte Listen enthalten allgemeine Informationen über bestimmte Funktionen oder Verfahren, geben jedoch keine Reihenfolge von Schritten an.
- Die linke Systemseite befindet sich links vom Benutzer, wenn er vor dem System steht und auf den Monitor sieht. Die Vorderseite des Systems befindet sich am nächsten zum Bediener, während er am System arbeitet.
- Sowohl Schallköpfe als auch Bleistiftsonden werden als Schallköpfe bezeichnet, es sei denn, dass die Unterscheidung für das Verständnis des Textes entscheidend ist.

Informationen, die für eine sichere und effektive Verwendung Ihres Produkts wichtig sind, stellen sich durchweg durch die Benutzerinformationen folgendermaßen dar:



WARNUNG

Warnhinweise enthalten maßgebliche Informationen zur Sicherheit des Bedieners und des Patienten.



VORSICHT

Vorsichtshinweise weisen auf eine mögliche Beschädigung des Produkts hin, die Ihre Garantie oder Ihren Servicevertrag außer Kraft setzen würden, oder wie Sie Patienten- oder Systemdaten verlieren könnten.

HINWEIS

Hinweise machen Sie auf wichtige Informationen aufmerksam, mit denen sich das Produkt effektiver bedienen lässt.

Verbrauchsartikel und Zubehör

Informationen zum Bestellen von Verbrauchsartikeln und Zubehör finden Sie im *Benutzerhandbuch* Ihres Systems.

2 Sicherheit

Lesen Sie die Informationen in diesem Abschnitt, um die Sicherheit aller mit dem Betrieb und der Wartung des Ultraschallgeräts betrauten Personen und aller an Untersuchungen teilnehmenden Patienten zu gewährleisten und die Qualität des Systems und seines Zubehörs sicherzustellen.

Sicherheitsinformationen, die sich ausschließlich auf spezielle Reinigungs- oder Desinfektionsaufgaben beziehen, sind in der Verfahrensbeschreibung der betreffenden Aufgabe enthalten.

Warnhinweise und Vorsichtsmaßnahmen

Beachten Sie zur maximalen Sicherheit bei der Verwendung von Reinigungs- und Desinfektionsmitteln die folgenden Warnhinweise und Vorsichtsmaßnahmen:



WARNUNG

Nicht alle Desinfektionsmittel sind bei allen Kontaminationsarten wirksam. Vergewissern Sie sich, dass die Art von Desinfektionsmittel für das angegebene System oder den angegebenen Schallkopf geeignet ist und dass die Lösungsstärke und Einwirkdauer der beabsichtigten klinischen Anwendung entsprechen.



WARNUNG

Die Desinfektionsmittel werden in Hinblick auf ihre chemische Verträglichkeit mit den Produktmaterialien empfohlen und nicht aufgrund ihrer biologischen Wirksamkeit. Hinsichtlich der biologischen Wirksamkeit eines Desinfektionsmittels sind die Richtlinien und Empfehlungen des Herstellers, der U.S. Food and Drug Administration sowie der U.S. Centers for Disease Control zu beachten.

**WARNUNG**

Achten Sie bei Verwendung einer bereits angesetzten Lösung auf das Ablaufdatum.

**WARNUNG**

Der Grad der für ein Gerät erforderlichen Desinfektion richtet sich nach der Art des Gewebes, mit dem es beim Gebrauch in Berührung kommt, und dem Typ des verwendeten Schallkopfs. Vergewissern Sie sich, dass die Art von Desinfektionsmittel für den Schallkopftyp und die Schallkopfanwendung geeignet ist. Informationen über die erforderlichen Desinfektionsgrade finden Sie unter „[Methoden der Schallkopfpflege](#)“ auf [Seite 45](#). Halten Sie sich zudem an die Anweisungen auf dem Etikett des Desinfektionsmittels und an die Empfehlungen der Association for Professionals in Infection Control, der U.S. Food and Drug Administration, der AIUM Official Statements: „Guidelines for Cleaning and Preparing External- and Internal-Use Ultrasound Transducers and Equipment Between Patients as well as Safe Handling and Use of Ultrasound Coupling Gel“, and the U.S. Centers for Disease Control.

**WARNUNG**

Befolgen Sie die Anweisungen des Reinigungs- und Desinfektionsmittelherstellers.

**WARNUNG**

Tragen Sie beim Reinigen, Sterilisieren und Desinfizieren der Ausrüstung stets Schutzbrille und Handschuhe.

**WARNUNG**

Zur Vermeidung von elektrischen Schlägen dürfen keine Schallköpfe verwendet werden, die über die festgelegte Reinigungs- oder Desinfizierungshöhe hinaus eingetaucht wurden.

**WARNUNG**

Stellen Sie beim Sterilisieren eines Schallkopfs sicher, dass Stärke und Einwirkzeit des Sterilisationsmittels für die Sterilisation geeignet sind. Beachten Sie hierbei die Anweisungen des Herstellers.

**VORSICHT**

Die Verwendung einer nicht empfohlener Desinfektionslösung, eine falsche Lösungsstärke oder das Eintauchen des Schallkopfes über die empfohlene Eintauchhöhe oder die empfohlene Einwirkzeit hinaus kann den Schallkopf beschädigen oder verfärben und die Garantie des Schallkopfs hinfällig werden lassen.

**VORSICHT**

Die Verwendung von Isopropylalkohol (Reinigungsalkohol), Ethylalkohol (denaturiert) und alkoholhaltigen Produkten ist auf allen Schallköpfen eingeschränkt. Die einzigen Abschnitte, die bei Schallköpfen mit USB-Steckern mit Alkohol gereinigt werden dürfen, sind das Schallkopfgehäuse und die Linse (das akustische Fenster). Bei Nicht-TEE-Schallköpfen dürfen als einzige Abschnitte das Steckergehäuse sowie das Schallkopfgehäuse und die Linse mit Alkohol gereinigt werden. Bei TEE-Schallköpfen dürfen als einzige Abschnitte das Steckergehäuse und das Gehäuse der Flexionssteuerung mit Alkohol gereinigt werden. Achten Sie darauf, dass die Lösung nur höchstens 91%igen Isopropylalkohol oder höchstens 85%igen Ethylalkohol (denaturiert) enthält. Reinigen Sie keine anderen Abschnitte des Schallkopfs mit Alkohol (darunter Kabel, USB-Stecker oder Zugentlastungen), da diese Abschnitte des Schallkopfs andernfalls beschädigt werden können. Solche Schäden sind weder durch die Garantie noch durch den Wartungsvertrag abgedeckt.

**VORSICHT**

Einige Reinigungs- und Desinfektionsmittel können zu einer Verfärbung führen, wenn Reste des Desinfektionsmittels oder Gels nach jeder Verwendung nicht vollständig entfernt werden. Vor der Verwendung von Reinigungs- und Desinfektionsmitteln ist das Gel immer vollständig zu entfernen. Bei Bedarf können Ablagerungen auf den Systemkomponenten mit 70%igem Isopropylalkohol entfernt werden, sofern verträglich. Bei Bedarf können Ablagerungen auf einigen Schallkopfkomponenten mit bis zu 91%igen Isopropylalkohollösungen oder bis zu 85%igen Ethylalkohollösungen (denaturiert) entfernt werden, sofern verträglich.

**VORSICHT**

Auf der Schallkopflinse dürfen keine Klebestreifen wie Tegaderm angebracht werden. Dadurch kann die Linse beschädigt werden.

**VORSICHT**

Auf Monitorbildschirmen ist die Verwendung von Glasreinigern, Dispatch-Spray oder bleichehaltigen Produkten nicht zulässig. Die wiederholte Verwendung solcher Reiniger oder Produkte kann zu einer Beschädigung der Oberfläche des Monitorbildschirms führen. Genehmigte Desinfektions- oder Reinigungsmittel sind unverzüglich abzuwischen, um der Ablagerung von Rückständen vorzubeugen. Verwenden Sie Reiniger, die speziell für die Reinigung von LCDs oder OLEDs bestimmt sind.

**VORSICHT**

Auf Touchscreens ist die Verwendung von Dispatch-Spray oder bleiche- oder alkoholhaltigen Produkten nicht zulässig. Die wiederholte Verwendung solcher Reiniger oder Produkte kann zu einer Beschädigung der Oberfläche des Touchscreens führen. Genehmigte Desinfektions- oder Reinigungsmittel sind unverzüglich abzuwischen, um der Ablagerung von Rückständen vorzubeugen.

**VORSICHT**

Verwenden Sie auf dem System, den Peripheriegeräten oder Schallköpfen keine scheuermittelhaltigen Reiniger oder Azeton, MEK, Lackverdünner oder anderen starken Lösungsmittel.

**VORSICHT**

Verwenden Sie zum Desinfizieren des Systems nicht Sani-Cloth AF3 oder Super Sani-Cloth.

**VORSICHT**

Verwenden Sie auf Monitorbildschirmen und Touchscreens ein Tuch aus Mikrofasern; verwenden Sie keine Papiertücher.

**VORSICHT**

Systemoberflächen und Schallköpfe sind gegenüber Ultraschallgel, Alkohol und Desinfektionsmitteln beständig, müssen bei Verwendung solcher Substanzen jedoch sofort abgewischt werden, um permanente Schäden zu verhindern.

Glutaraldehyd-Exposition

Die US-Behörde für Betriebssicherheit und Gesundheitswesen (Occupational Safety and Health Administration, OSHA) hat eine Vorschrift erlassen, die sich auf akzeptable Werte von Glutaraldehyd in der Arbeitsumgebung bezieht. Philips bietet mit seinen Produkten keine glutaraldehydhaltigen Desinfektionsmittel an.

Um die in der Luft vorhandenen Glutaraldehyddämpfe zu reduzieren, muss ein bedecktes oder ventiliertes Eintauchbecken verwendet werden. Solche Systeme können kommerziell erworben werden. Die neuesten Informationen zu Desinfektionsprodukten und Philips Schallköpfen sind auf der Philips Website zur „Schallkopf- und Systempflege“ zu finden:

www.philips.com/transducercare

Warnhinweis zu latexhaltigen Produkten

Philips Ultraschallsysteme und die Schallköpfe, auf die sich diese Informationen beziehen, enthalten kein Naturlatex, das mit Anwendern und Patienten in Berührung kommt.



WARNUNG

Die Schallkopfhüllen enthalten Naturkautschuklatex, das allergische Reaktionen hervorrufen kann.



WARNUNG

Der Gurt des Beißrings M2203A enthält Naturlatex; dies kann allergische Reaktionen hervorrufen.

Medizinischer Warnhinweis der FDA zu Latexprodukten

29. März 1991, Allergische Reaktionen auf latexhaltige medizinische Geräte

Aufgrund von Berichten über schwere allergische Reaktionen auf Medizinprodukte, die Latex (Naturkautschuk) enthalten, fordert die FDA Ärzte und medizinisches Personal auf, Patienten mit Latexempfindlichkeit zu identifizieren und auf eine sofortige Behandlung von allergischen Reaktionen vorbereitet zu sein. Patientenreaktionen auf Latex reichen von Kontakturtikaria bis

zur systemischen Anaphylaxie. Latex ist ein Bestandteil zahlreicher medizinischer Produkte, darunter Operations- und Untersuchungshandschuhe, Katheter, Intubationsschläuche, Narkosemasken und Zahnabdeckungen.

Berichte an die FDA über allergische Reaktionen auf latexhaltige medizinische Produkte haben sich in letzter Zeit vermehrt. Einlaufschläuche mit latexgefassten Spitzen einer bestimmten Marke wurden – nach dem Tod mehrerer Patienten infolge anaphylaxoider Reaktionen während eines Bariumeinlaufs – kürzlich vom Markt genommen. In der medizinischen Literatur sind weitere Berichte über Latexempfindlichkeit erschienen. Ein wiederholter Kontakt mit Latex, sowohl in medizinischen Gegenständen als auch in anderen Bedarfsgegenständen, kann möglicherweise teilweise dafür verantwortlich gemacht werden, dass das Vorkommen von Latexempfindlichkeit zuzunehmen scheint. So ist berichtet worden, dass 6-7 % des chirurgischen Personals und 18-40 % der Spina-bifida-Patienten latexempfindlich sind.

Die im Latex selbst enthaltenen Proteine scheinen die Hauptursache für diese allergischen Reaktionen zu sein. Obwohl zur Zeit nicht bekannt ist, welche Proteinmenge eine schwere Reaktion auslösen könnte, arbeitet die FDA mit den Herstellern latexhaltiger medizinischer Produkte zusammen, um den Proteingehalt in den betreffenden Produkten so niedrig wie möglich zu halten.

Die FDA erteilt an im Gesundheitswesen Beschäftigte in Hinblick auf dieses Problem folgende Empfehlungen:

- Bei der allgemeinen Erhebung der Anamnese von Patienten sollte auch nach Latexempfindlichkeit gefragt werden. Für Chirurgie-, Radiologie- und Spina-bifida-Patienten sowie Angehörige der medizinischen Berufe ist dies besonders wichtig. Fragen nach Juckreiz, Ausschlag oder Keuchen nach dem Tragen von Latexhandschuhen oder dem Aufblasen eines Luftballons können dabei von Nutzen sein. Die Unterlagen der Patienten mit positiver Anamnese müssen entsprechend gekennzeichnet werden.
- Bei vermuteter Latexempfindlichkeit sollten aus anderen Materialien, etwa aus Kunststoff, gefertigte Produkte in Erwägung gezogen werden. Das medizinische Personal sollte einen nicht aus Latex hergestellten Handschuh über den Latexhandschuh ziehen, wenn beim Patienten Empfindlichkeit besteht. Wenn sowohl beim Beschäftigten als auch beim Patienten Empfindlichkeit besteht, könnte ein Latexhandschuh zwischen zwei anderen getragen werden. (Latexhandschuhe, die als „hypoallergisierend“ bezeichnet sind, verhindern schädliche Reaktionen nicht immer.)

- Bei Verwendung von latexhaltigen medizinischen Geräten sollte immer mit der Möglichkeit allergischer Reaktionen gerechnet werden, insbesondere wenn Latex mit Schleimhäuten in Berührung kommt.
- Wenn eine allergische Reaktion auftritt und Latex als Grund vermutet wird, ist der Patient über eine mögliche Latexempfindlichkeit zu informieren und eine immunologische Bewertung zu erwägen.
- Vor jedem medizinischen Verfahren ist der Patient darauf hinzuweisen, dass er das medizinische Personal und die Notärzte auf jegliche Latexempfindlichkeiten aufmerksam machen muss. Für Patienten mit starker Latexempfindlichkeit empfiehlt sich u. U. das Tragen eines entsprechenden Armbandes.

Die FDA bittet die beteiligten Kreise, ihr allergische Reaktionen auf Latex oder andere in medizinischen Geräten verwendete Materialien zu melden. (Siehe Drug Bulletin der FDA vom Oktober 1990.) Melden Sie entsprechende Vorkommnisse dem FDA-Problemlerichtprogramm MedWatch unter 1-800-332-1088 oder im Internet unter:

www.fda.gov/Safety/MedWatch/

Eine Kopie der Referenzliste zu Latexempfindlichkeit ist unter der folgenden Anschrift erhältlich: LATEX, FDA, HFZ-220, Rockville, MD 20857.

Verhütung von Infektionen

Die Verhütung von Infektionen ist sowohl für den Bediener als auch für den Patienten ein wichtiges Anliegen. Halten Sie sich bitte an die in Ihrem Hause zum Schutz des Personals und des Patienten geltenden Vorschriften zur Verhütung von Infektionen.

Handhabung kontaminierter Schallköpfe

Besondere Vorsicht ist bei der Handhabung von Schallköpfen geboten, die mit infizierten Patienten in Kontakt gekommen sind. Tagen Sie bei der Handhabung von Schallköpfen, die in TEE-, endosonographischen und intraoperativen Verfahren sowie bei Biopsie-Eingriffen verwendet und seitdem noch nicht desinfiziert wurden, immer Handschuhe. Weitere Informationen zur Reinigung und Desinfektion der Schallköpfe finden Sie im Kapitel „Schallkopfpflege“.

Entfernen von Blut und infektiösem Material vom System



WARNUNG

Sollte das System intern mit Körperflüssigkeiten kontaminiert werden, die Krankheitserreger verbreiten, müssen Sie unverzüglich den für Sie zuständigen Kundendienst von Philips verständigen. Komponenten im Inneren des Systems können nicht desinfiziert werden. Das System muss in diesem Fall daher als gesundheitsgefährliches Material in Übereinstimmung mit den vor Ort geltenden Bestimmungen entsorgt werden.



VORSICHT

Die Verwendung von Isopropylalkohol (Reinigungsalkohol), Ethylalkohol (denaturiert) und alkoholhaltigen Produkten ist auf allen Schallköpfen eingeschränkt. Die einzigen Abschnitte, die bei Schallköpfen mit USB-Steckern mit Alkohol gereinigt werden dürfen, sind das Schallkopfgehäuse und die Linse (das akustische Fenster). Bei Nicht-TEE-Schallköpfen dürfen als einzige Abschnitte das Steckergehäuse sowie das Schallkopfgehäuse und die Linse mit Alkohol gereinigt werden. Bei TEE-Schallköpfen dürfen als einzige Abschnitte das Steckergehäuse und das Gehäuse der Flexionssteuerung mit Alkohol gereinigt werden. Achten Sie darauf, dass die Lösung nur höchstens 91%igen Isopropylalkohol oder höchstens 85%igen Ethylalkohol (denaturiert) enthält. Reinigen Sie keine anderen Abschnitte des Schallkopfs mit Alkohol (darunter Kabel, USB-Stecker oder Zugentlastungen), da diese Abschnitte des Schallkopfs andernfalls beschädigt werden können. Solche Schäden sind weder durch die Garantie noch durch den Wartungsvertrag abgedeckt.

Blut sollte mit einem mit Seife und Trinkwasser angefeuchteten Mulltupfer vom System und den Schallkopfsteckern und -kabeln entfernt werden. Wischen Sie das Gerät danach mit einem weichen, trockenen, fusselfreien Tuch trocken, um einer Korrosion vorzubeugen. Nur auf bestimmten Teilen des Systems kann eine 70%ige Isopropylalkohollösung verwendet werden. Geeignete Systemkomponenten finden Sie unter [„Desinfektions- und Reinigungsmittel für Systemoberflächen“ auf Seite 32](#). Nur auf bestimmten Abschnitten der Schallköpfe kann eine

91%ige Isopropylalkohollösung oder eine 85%ige Ethylenalkohollösung (denaturiert) verwendet werden. Weitere Informationen finden Sie im Abschnitt eines jeden Schallkopftyps. Es sind weitere Reinigungsmittel erhältlich. Weitere Informationen finden Sie in *Desinfektionsmittel und Reinigungslösungen für Ultraschallsysteme und Schallköpfe*. Weitere Informationen über das Entfernen von Blut und von anderem infektiösen Material vom System finden Sie im Kapitel „Systemreinigung und -wartung“.

EKG-Kabel und Ableitungen

Weitere Informationen zur Reinigung von EKG-Kabeln und Ableitungen finden Sie im Kapitel „Systemreinigung und -wartung“.

Transmissible spongiforme Enzephalopathie



WARNUNG

Sollte die sterile Schallkopfhülle während einer intraoperativen Anwendung an einem Patienten mit transmissibler spongiformer Enzephalopathie beschädigt werden, wie z. B. dem Jakob-Creutzfeldt-Syndrom, halten Sie sich an die Dekontaminierungsrichtlinien der U.S. Centers for Disease Control und folgendes Dokument der Weltgesundheitsorganisation (World Health Organization, WHO): WHO/CDS/ APH/2000/3, WHO Infection Control Guidelines for Transmissible Spongiform Encephalopathies. Die Schallköpfe des Systems können nicht durch Erhitzen dekontaminiert werden.

Schallkopfhüllen

Verfahren zur Verwendung der Schallkopfhüllen können Sie den beiliegenden Anweisungen entnehmen.

**WARNUNG**

Um durch Blut übertragene Krankheiten zu vermeiden, sind rechtmäßig im Verkehr befindliche sterile Schallkopfhüllen mit sterilem Ultraschall-Kontaktgel für intraoperative Anwendungen und während Nadelführungs- und Biopsieverfahren erforderlich. Schallkopfhüllen werden für transösophageale, transrektale und intravaginale Verfahren empfohlen; in China und Japan sind Schutzhüllen vorgeschrieben. Philips rät zur Verwendung von rechtmäßig im Verkehr befindlichen sterilen Hüllen.

**WARNUNG**

Latex und Talk werden gewöhnlich in Schallkopfhüllen verwendet, die zur Infektionsverhütung bei transösophagealen, endosonographischen und intraoperativen Bildgebungsanwendungen und während der Nadelführung und Biopsieverfahren angeboten werden. Bitte informieren Sie sich anhand der Packungsaufschrift über den Latex- und Talkgehalt. Verschiedene Studien haben gezeigt, dass Naturlatex allergische Reaktionen hervorrufen kann. Weitere Informationen hierzu finden Sie im Warnhinweis der US-Lebens- und Arzneimittelbehörde (FDA) vom 29. März 1991, auf Deutsch abgedruckt unter [„Medizinischer Warnhinweis der FDA zu Latexprodukten“ auf Seite 18.](#)

**WARNUNG**

Bei intraoperativen Anwendungen müssen Schallköpfe, die einer High-Level-Desinfektion unterzogen wurden, mit sterilem Ultraschall-Kontaktgel und einer rechtmäßig im Verkehr befindlichen sterilen Schallkopfhülle verwendet werden.

**WARNUNG**

Die Schallkopfhüllen sind vor und nach jeder Verwendung einer Sichtprüfung zu unterziehen.

**WARNUNG**

Die Schallkopfhülle darf erst angebracht werden, nachdem alle für die Durchführung der Untersuchung notwendigen Maßnahmen getroffen wurden.

**WARNUNG**

Wenn eine angebrachte Schallkopfhülle vor dem Einsatz reißt oder kontaminiert wird, muss der Schallkopf gereinigt und desinfiziert und eine neue rechtmäßig im Verkehr befindliche sterile Hülle angebracht werden.

**WARNUNG**

Sterile Schallkopfhüllen sind Einweghüllen und dürfen nicht wiederverwendet werden.

3 Desinfektions- und Reinigungsmittel für Systeme und Schallköpfe

Machen Sie sich mit den folgenden Informationen vertraut, bevor Sie Desinfektions- und Sterilisationsverfahren anwenden. Sie finden darin Hinweise zu empfohlenen Desinfektionsmitteln und zur Auswahl eines geeigneten Desinfektionsmittels für den erforderlichen Desinfektionsgrad. Sie müssen sich in der entsprechenden Tabelle zur Verträglichkeit von Desinfektions- und Reinigungsmitteln über die chemische Verträglichkeit von Desinfektions- und Reinigungsmitteln für Philips Schallköpfe informieren (siehe *Desinfektionsmittel und Reinigungslösungen für Ultraschallsysteme und Schallköpfe*).

Desinfektions- und Reinigungsmittel



WARNUNG

Nicht alle Desinfektionsmittel sind bei allen Kontaminationsarten wirksam. Vergewissern Sie sich, dass die Art von Desinfektionsmittel für das angegebene System oder den angegebenen Schallkopf geeignet ist und dass die Lösungsstärke und Einwirkdauer der beabsichtigten klinischen Anwendung entsprechen.



WARNUNG

Die Desinfektionsmittel werden in Hinblick auf ihre chemische Verträglichkeit mit den Produktmaterialien empfohlen und nicht aufgrund ihrer biologischen Wirksamkeit. Hinsichtlich der biologischen Wirksamkeit eines Desinfektionsmittels sind die Richtlinien und Empfehlungen des Herstellers, der U.S. Food and Drug Administration sowie der U.S. Centers for Disease Control zu beachten.

**WARNUNG**

Achten Sie bei Verwendung einer bereits angesetzten Lösung auf das Ablaufdatum.

**WARNUNG**

Tragen Sie beim Reinigen, Sterilisieren und Desinfizieren der Ausrüstung stets Schutzbrille und Handschuhe.

**WARNUNG**

Der Grad der für ein Gerät erforderlichen Desinfektion richtet sich nach der Art des Gewebes, mit dem es beim Gebrauch in Berührung kommt, und dem Typ des verwendeten Schallkopfs. Vergewissern Sie sich, dass die Art von Desinfektionsmittel für den Schallkopftyp und die Schallkopfanwendung geeignet ist. Informationen über die erforderlichen Desinfektionsgrade finden Sie unter „[Methoden der Schallkopfpflege](#)“ auf [Seite 45](#). Halten Sie sich zudem an die Anweisungen auf dem Etikett des Desinfektionsmittels und an die Empfehlungen der Association for Professionals in Infection Control, der U.S. Food and Drug Administration, der AIUM Official Statements: „Guidelines for Cleaning and Preparing External- and Internal-Use Ultrasound Transducers and Equipment Between Patients as well as Safe Handling and Use of Ultrasound Coupling Gel“, and the U.S. Centers for Disease Control.

**VORSICHT**

Die Verwendung einer nicht empfohlener Desinfektionslösung, eine falsche Lösungsstärke oder das Eintauchen des Schallkopfes über die empfohlene Eintauchhöhe oder die empfohlene Einwirkzeit hinaus kann den Schallkopf beschädigen oder verfärben und die Garantie des Schallkopfs hinfällig werden lassen.



VORSICHT

Die Verwendung von Isopropylalkohol (Reinigungsalkohol), Ethylalkohol (denaturiert) und alkoholhaltigen Produkten ist auf allen Schallköpfen eingeschränkt. Die einzigen Abschnitte, die bei Schallköpfen mit USB-Steckern mit Alkohol gereinigt werden dürfen, sind das Schallkopfgehäuse und die Linse (das akustische Fenster). Bei Nicht-TEE-Schallköpfen dürfen als einzige Abschnitte das Steckergehäuse sowie das Schallkopfgehäuse und die Linse mit Alkohol gereinigt werden. Bei TEE-Schallköpfen dürfen als einzige Abschnitte das Steckergehäuse und das Gehäuse der Flexionssteuerung mit Alkohol gereinigt werden. Achten Sie darauf, dass die Lösung nur höchstens 91%igen Isopropylalkohol oder höchstens 85%igen Ethylalkohol (denaturiert) enthält. Reinigen Sie keine anderen Abschnitte des Schallkopfs mit Alkohol (darunter Kabel, USB-Stecker oder Zugentlastungen), da diese Abschnitte des Schallkopfs andernfalls beschädigt werden können. Solche Schäden sind weder durch die Garantie noch durch den Wartungsvertrag abgedeckt.

Faktoren, die die Wirksamkeit des Desinfektionsmittels beeinträchtigen

Die folgenden Faktoren beeinträchtigen die Wirksamkeit eines Desinfektionsmittels:

- Anzahl und Vorkommen von Mikroorganismen
- Primäre Resistenz von Mikroorganismen
- Konzentration und Stärke von Desinfektionsmitteln
- Physikalische und chemische Faktoren
- Organische und anorganische Substanzen
- Dauer der Anwendung
- Biofilme

Auswählen von Desinfektions- und Reinigungsmitteln

Informationen zur Auswahl der Desinfektions- und Reinigungsmittel, die mit Ihrem Philips Ultraschallsystem und seinen Schallköpfen verträglich sind, finden Sie im Dokument *Desinfektionsmittel und Reinigungslösungen für Ultraschallsysteme und Schallköpfe*, das in der Dokumentation Ihres Systems oder auf der Website zur „Schallkopf- und Systempflege“ verfügbar ist:

www.philips.com/transducercare

Halten Sie sich bezüglich Zubereitung und Lösungsmittelstärke an die Anweisungen auf dem Etikett. Achten Sie bei Verwendung einer bereits angesetzten Lösung auf das Ablaufdatum.

Aufgrund des umfangreichen Produktangebots von Reinigungs- und Desinfektionsmitteln ist es unmöglich, eine vollständige Liste anzugeben. Wenn Sie Fragen zur Verträglichkeit eines bestimmten Produkts haben, wenden Sie sich bitte an Ihre Philips Kundendienststelle vor Ort.

Für weitere Informationen:

- www.philips.com/transducercare
- Philips ist in Nordamerika telefonisch unter 800-722-9377 erreichbar.
- Wenden Sie sich außerhalb Nordamerikas an Ihren Philips Kundendienstvertreter vor Ort.

Basierend auf Tests der Materialverträglichkeit, Produktnutzungsprofilen und aktiven Bestandteilen hat Philips die Verwendung der folgenden Arten von *Low-Level-* und *Intermediate-Level-*Desinfektionsmitteln (gemäß den Einschränkungen bezüglich der Verträglichkeit in der Tabelle der Desinfektionsmittel) als Spray oder Wischtuch für oberflächlich eingesetzte (Hautkontakt) sowie für transvaginale oder transrektale Schallköpfe freigegeben.



VORSICHT

Philips hat die folgenden Mittel nicht generell zur Verwendung auf transösophagealen oder laproskopischen Schallköpfen genehmigt.

- Auf Natriumhypochlorit-Basis (z. B. 10 % Haushaltsbleichelösung mit ca. 0,6 % aktivem Natriumhypochlorit)
- Auf Quartär-Ammonium-Basis (Quat), z. B. Produkte, die n-Alkyl-xbenzyl-Ammoniumchlorid-Lösung enthalten, wobei x eine organische Funktionsgruppe wie z. B. Ethyl und Methyl usw. sein kann; die Quat-Konzentration (alle aufgeführten Quats) der gebrauchsfertigen Lösung sollte weniger als 0,8 % betragen
- Auf der Basis von Accelerated Hydrogen Peroxide (maximal 0,5 % Wasserstoffperoxid)
- Auf Alkohol- oder Alkohol-plus-Quat-Basis (Alkoholgehalt des Produkts darf bei Isopropylalkohol 91 % oder bei Ethylalkohol (denaturiert) 85 % nicht überschreiten)
- Nicht speziell in den Tabellen zur Verträglichkeit aufgelistete Produkte dürfen ebenfalls verwendet werden, sofern diese für den medizinischen Gebrauch bestimmt sind und ihre aktiven Wirkstoffe den in dieser Liste angegebenen ähnlich sind.

4 Systemreinigung und -wartung

Alle Wartungsarbeiten sollten regelmäßig und nach Bedarf durchgeführt werden.

Da es sich bei dem System um ein medizinisches Gerät mit einer Reihe von Schaltkarten, umfangreicher Servicediagnostik, und komplexer Betriebssoftware handelt, empfiehlt Philips, dass es nur von geschulten Mitarbeitern gewartet wird.

Es ist wichtig, das Ultraschallsystem und die Peripheriegeräte zu reinigen und zu warten. Eine gründliche Reinigung ist für Teile von Peripheriegeräten wichtig, da sie elektromechanische Vorrichtungen enthalten. Wenn diese Geräte ständig in einer übermäßig staubigen und feuchten Umgebung in Betrieb genommen werden, leiden ihre Leistung und Zuverlässigkeit darunter.

Es ist wichtig, die mit dem Ultraschallsystem verwendeten Schallköpfe zu reinigen. Die Reinigungsverfahren sind je nach Art von Schallkopf und deren Verwendung verschieden. Detaillierte Anweisungen zur Reinigung und Wartung der einzelnen mit dem System verwendeten Arten von Schallköpfen finden Sie im Kapitel „[Schallkopfpflege](#)“. Zusätzliche systemspezifische Anweisungen zur Reinigung und Wartung Ihres Systems enthält das *Benutzerhandbuch* Ihres Systems.



WARNUNG

Tragen Sie beim Reinigen, Sterilisieren und Desinfizieren der Ausrüstung stets Schutzbrille und Handschuhe.



VORSICHT

Befolgen Sie alle angegebenen Anweisungen, um Schäden während der Reinigung, Desinfektion und Sterilisation zu vermeiden. Andernfalls kann die Garantie hinfällig werden.

Desinfektions- und Reinigungsmittel für Systemoberflächen

Diese Informationen gelten für alle Systeme außer Lumify, auf das unter „[Systemwartung von Lumify](#)“ auf Seite 39 eingegangen wird.

Die Verträglichkeit von Desinfektions- und Reinigungsmitteln hängt von dem jeweiligen Objekt ab. Die Produkte in der folgenden Tabelle sind für die folgenden Systemoberflächen verträglich:

- EKG-Kabel, -Ableitungen und -Elektroden
- Externe lackierte oder Kunststoffoberflächen des Systems und des Wagens
- Steuerpult des Systems
- Monitorbildschirme und Touchscreens
- Easy-Clip-Schallkopfkabelmanager

Reinigungslösungen für alle Oberflächen	Reinigungslösungen für Monitorbildschirme und Touchscreens	Desinfektionsmittel für Systemoberflächen und Touchscreens
Milde Seifenlösung ¹	<ul style="list-style-type: none"> • Milde Seifenlösung¹ • Für LCDs oder OLEDs bestimmte Reinigungsmittel • Gereinigtes Wasser 	<ul style="list-style-type: none"> • 70%iger Isopropylalkohol (IPA) (nicht für Touchscreens genehmigt) • Opti-Cide3 (QUAT/IPA-haltig) • Oxivir Tb (auf der Basis von Accelerated Hydrogen Peroxide) • Protex-Spray oder -Wischtücher (nur mit Systemen der Affiniti-Serie und EPIQ-Serie und mit Xperius-Systemen kompatibel) • Sani-Cloth HB (QUAT-haltig) • Sani-Cloth Plus (QUAT/IPA-haltig) • PI-Spray II (QUAT-haltig)

1. Milde Seifenlösungen enthalten keine aggressiven Inhaltsstoffe und sind nicht hautreizend. Sie dürfen keine Duftstoffe, Öle oder Alkohole enthalten. Handdesinfektionsmittel sind nicht zur Verwendung zugelassen.

**VORSICHT**

Verwenden Sie auf dem System, den Peripheriegeräten oder Schallköpfen keine scheuermittelhaltigen Reiniger oder Azeton, MEK, Lackverdünner oder anderen starken Lösungsmittel.

**VORSICHT**

Verwenden Sie zum Desinfizieren des Systems nicht Sani-Cloth AF3 oder Super Sani-Cloth.

**VORSICHT**

Verschütten oder sprühen Sie keine Flüssigkeit auf Systemnähte, Öffnungen oder in die Schallkopfeingänge.

**VORSICHT**

Verwenden Sie auf Monitorbildschirmen und Touchscreens ein Tuch aus Mikrofasern; verwenden Sie keine Papiertücher.

**VORSICHT**

Auf Monitorbildschirmen ist die Verwendung von Glasreinigern, Dispatch-Spray oder bleichehaltigen Produkten nicht zulässig. Die wiederholte Verwendung solcher Reiniger oder Produkte kann zu einer Beschädigung der Oberfläche des Monitorbildschirms führen. Genehmigte Desinfektions- oder Reinigungsmittel sind unverzüglich abzuwischen, um der Ablagerung von Rückständen vorzubeugen. Verwenden Sie Reiniger, die speziell für die Reinigung von LCDs oder OLEDs bestimmt sind.

**VORSICHT**

Auf Touchscreens ist die Verwendung von Dispatch-Spray oder bleiche- oder alkoholhaltigen Produkten nicht zulässig. Die wiederholte Verwendung solcher Reiniger oder Produkte kann zu einer Beschädigung der Oberfläche des Touchscreens führen. Genehmigte Desinfektions- oder Reinigungsmittel sind unverzüglich abzuwischen, um der Ablagerung von Rückständen vorzubeugen.

**VORSICHT**

Systemoberflächen und Schallköpfe sind gegenüber Ultraschallgel, Alkohol und Desinfektionsmitteln beständig, müssen bei Verwendung solcher Substanzen jedoch sofort abgewischt werden, um permanente Schäden zu verhindern.

Weitere Informationen zu Desinfektionsmitteln für das System und die Schallköpfe finden Sie im Kapitel [„Desinfektions- und Reinigungsmittel für Systeme und Schallköpfe“](#).

Anweisungen zur Reinigung und Desinfektion der Schallköpfe finden Sie im Abschnitt [„Schallkopfpflege“](#).

Reinigen und Desinfizieren des Systems und des EKG-Zubehörs

Diese Informationen gelten für alle Systeme außer Lumify, auf das unter [„Systemwartung von Lumify“ auf Seite 39](#) eingegangen wird.

Das Steuerpult des Systems und andere Außenflächen werden am ehesten durch verschüttete Flüssigkeiten oder andere Stoffe wie überschüssige Mengen an Gel verschmutzt. Diese Stoffe können in die elektrischen Komponenten unter dem Steuerpult eindringen und zu vorübergehenden Ausfällen führen. Achten Sie bei der vorbeugenden Wartung auf solche potentiellen Probleme einschließlich loser und verschlissener Bedienelemente.



WARNUNG

Tragen Sie beim Reinigen, Sterilisieren und Desinfizieren der Ausrüstung stets Schutzbrille und Handschuhe.



WARNUNG

Im System sind hohe Spannungen enthalten und bei der Wartung besteht Elektroschockgefahr. Zur Vermeidung von Elektroschockgefahren muss das System immer ausgeschaltet, das Hauptnetz Kabel aus der Wandsteckdose gezogen und mindestens 30 Sekunden gewartet werden, bevor es gereinigt wird.



VORSICHT

Verwenden Sie auf den Systemoberflächen nur verträgliche Reinigungs- und Desinfektionsmittel. Achten Sie bei Verwendung einer bereits angesetzten Lösung auf das Ablaufdatum.



VORSICHT

Vergewissern Sie sich vor einer Wartung oder Reinigung davon, dass die Bremsen des Systems arretiert sind.



VORSICHT

Verwenden Sie auf dem System, den Peripheriegeräten oder Schallköpfen keine scheuermittelhaltigen Reiniger oder Azeton, MEK, Lackverdünner oder anderen starken Lösungsmittel.



VORSICHT

Um eine Beschädigung des Monitorbildschirms oder des Touchscreens zu vermeiden, berühren Sie ihn nicht mit scharfen Gegenständen wie Bleistiften oder Zirkeln. Achten Sie außerdem darauf, dass der Bildschirm bei der Reinigung nicht zerkratzt wird.



VORSICHT

Verwenden Sie auf Monitorbildschirmen und Touchscreens ein Tuch aus Mikrofasern; verwenden Sie keine Papiertücher.



VORSICHT

Achten Sie beim Reinigen des Steuerpults, der Monitorbildschirme, des Touchscreens und der Tastatur des Systems darauf, dass keine Lösung ins Gehäuse eindringt. Verschütten oder sprühen Sie keine Flüssigkeit auf die Steuerelemente, ins Systemgehäuse oder in die Schallkopfeingänge.

**VORSICHT**

Sprühen Sie das Desinfektionsmittel nicht direkt auf die Systemoberflächen. Achten Sie beim Abwischen darauf, dass das Desinfektionsmittel auf den Systemoberflächen keine Tropfen bildet oder verläuft. In beiden Fällen kann es andernfalls passieren, dass Desinfektionsmittel in das System leckt und es beschädigt und somit die Garantie hinfällig werden lässt. Verwenden Sie zum Abwischen nur ein Tuch oder einen Applikator, der bzw. das leicht angefeuchtet wurde.

**VORSICHT**

Systemoberflächen und Schallköpfe sind gegenüber Ultraschallgel, Alkohol und Desinfektionsmitteln beständig, müssen bei Verwendung solcher Substanzen jedoch sofort abgewischt werden, um permanente Schäden zu verhindern.

Reinigen des Systems und des EKG-Zubehörs

Diese Informationen gelten für alle Systeme außer Lumify, auf das unter „[Systemwartung von Lumify](#)“ auf Seite 39 eingegangen wird.

1. Schalten Sie das System vor der Reinigung aus, trennen Sie das Netzkabel von der Stromquelle und vergewissern Sie sich, dass die Systembremsen arretiert sind.
2. So reinigen Sie Monitorbildschirme und Touchscreens:
 - a. Wischen Sie mit einem weichen, fusselfreien Tuch Staub ab. Philips empfiehlt ein Tuch aus Mikrofasern.
 - b. Verwenden Sie für die Bildschirme einen speziell für LCDs oder OLEDs formulierten Flüssigreiniger. Sprühen Sie den Flüssigreiniger auf das Reinigungstuch und wischen Sie den Bildschirm behutsam sauber. Sie können auch bereits angefeuchtete Bildschirmwischtücher verwenden.
 - c. Trocknen Sie den Bildschirm mit einem weichen, fusselfreien Tuch ab.

3. Entfernen Sie zur Reinigung des Steuerpults alle Ablagerungen um die Tasten oder Bedienelemente mit einem Wattestäbchen oder Zahnstocher, um zu verhindern, dass die Ablagerungen ins Gehäuse gelangen. Wischen Sie es mit einem mit Seife und Trinkwasser angefeuchteten weichen Tuch ab.
4. Wischen Sie alle übrigen externen Oberflächen des Systems und des Wagens mit einem weichen, leicht mit Seife und Trinkwasser angefeuchteten (nicht tropfnassen) Tuch ab:
 - Bemalte und Kunststoffflächen
 - EKG-Kabel, -Ableitungen und -ElektrodenHartnäckige Flecken oder Tinten können zuerst mit 70%iger Isopropylalkohollösung behandelt und dann mit Seife und Trinkwasser abgewaschen werden.
5. Wischen Sie alle Rückstände behutsam mit einem leicht mit gereinigtem Wasser angefeuchteten Tuch ab.
6. Lassen Sie die Geräte trocknen, um eine mögliche Korrosion zu verhindern.

Sollte das Gerät mit Blut oder infektiösem Material in Kontakt gekommen sein, informieren Sie sich unter [„Desinfizieren von Systemoberflächen und EKG-Zubehör“ auf Seite 38](#) und [„Verhütung von Infektionen“ auf Seite 20](#).

Desinfizieren von Systemoberflächen und EKG-Zubehör

Informieren Sie sich vor dem Desinfizieren des Systems und des EKG-Zubehörs unter [„Desinfektions- und Reinigungsmittel für Systemoberflächen“ auf Seite 32](#).

Diese Informationen gelten für alle Systeme außer Lumify, auf das unter [„Systemwartung von Lumify“ auf Seite 39](#) eingegangen wird.

1. Schalten Sie das System vor der Reinigung und Desinfektion aus, ziehen Sie das Netzkabel des Systems aus der Steckdose und vergewissern Sie sich, dass die Systembremsen arretiert sind.
2. Reinigen Sie das System gemäß den Verfahren unter [„Reinigen des Systems und des EKG-Zubehörs“ auf Seite 37](#).

3. Wählen Sie ein mit dem System verträgliches Desinfektionsmittel aus. Achten Sie dabei auf die Angaben zur Zubereitung, Temperatur und Lösungsstärke auf dem Etikett. Achten Sie bei Verwendung einer bereits angesetzten Lösung auf das Ablaufdatum.
4. Befolgen Sie beim Abwischen der Systemoberflächen mit dem Desinfektionsmittel die Anweisungen auf dem Etikett des Desinfektionsmittels hinsichtlich Abwischdauer, Lösungsmittelstärke und Einwirkzeit des Desinfektionsmittels. Stellen Sie sicher, dass die Lösungsstärke und Einwirkzeit für die vorgesehene Anwendung angemessen sind.
5. Lassen Sie die Geräte trocknen, um eine mögliche Korrosion zu verhindern.

Systemwartung von Lumify

Sie sind dafür zuständig, dass Ihr Gerät gemäß den Anweisungen des Geräteherstellers und in Übereinstimmung mit den Richtlinien Ihrer Einrichtung bezüglich Reinigung und Desinfektion medizinischer Geräte sachgerecht gereinigt und desinfiziert wird.

Informationen zum Reinigen von Philips Lumify-Komponenten finden Sie in der Lumify-Benutzerdokumentation.



WARNUNG

Sollte das mit Lumify kompatible Mobilgerät intern mit Körperflüssigkeiten kontaminiert werden, die Krankheitserreger enthalten, müssen Sie unverzüglich den für Sie zuständigen Kundendienst von Philips verständigen. Komponenten im Inneren des Geräts können nicht desinfiziert werden. Das Gerät muss in diesem Fall daher als gesundheitsgefährliches Material in Übereinstimmung mit den vor Ort geltenden Bestimmungen entsorgt werden.

Reinigen des Trackballs

Durch eine regelmäßige Reinigung wird die Nutzungsdauer des Trackballs erhöht und lassen sich Serviceanrufe vermeiden.

1. Schrauben Sie den Ring um den Trackball mit den Fingern ab.

2. Setzen Sie den Ball wieder in der Fassung ein.
3. Reinigen Sie den Trackball und die Fassung mit einem fusselfreien Tuch oder einer kleinen Bürste.
4. Setzen Sie den Ball wieder in der Fassung ein.
5. Schrauben Sie den Ring mit den Fingern wieder fest.

Reinigen des Luftfilters des Systems

Der Luftfilter des Systems sollte wöchentlich überprüft und bei Bedarf gereinigt werden. Wenn Sie den Luftfilter mit Wasser und Seife reinigen möchten, können Sie einen Ersatzfilter einsetzen, während der andere Filter trocknet. Zum Bestellen weiterer Luftfilter können Sie sich telefonisch unter der Nummer 800-722-9377 (Nordamerika) an Philips oder (außerhalb von Nordamerika) an Ihre Kundendienststelle von Philips vor Ort wenden.



WARNUNG

Schalten Sie das System vor der Durchführung von Wartungsarbeiten oder einer Reinigung stets aus und trennen Sie es von der Stromversorgung.



VORSICHT

Unterbrechen Sie die Stromzufuhr zum System, bevor Sie den Luftfilter entfernen. Schalten Sie das Gerät nicht ohne eingebauten Luftfilter ein.



VORSICHT

Achten Sie vor dem Einsetzen des Luftfilters darauf, dass er trocken ist. Bei Einsetzen eines nassen oder feuchten Luftfilters kann das System beschädigt werden.

**VORSICHT**

Vergewissern Sie sich vor dem Reinigen des Luftfilters davon, dass die Bremsen des Systems arretiert sind.

1. Suchen Sie nach dem Griff des Luftfilters.
2. Ziehen Sie den Luftfilter am Griff gerade heraus, bis er vollständig aus dem System entfernt wurde.
3. Inspizieren Sie den Filter. Verwenden Sie abhängig vom Zustand des Luftfilters zur Reinigung einen Staubsauger oder spülen Sie ihn mit Wasser ab, um ihn zu reinigen. Wenn der Filter abgenutzt ist oder nicht gereinigt werden kann, ersetzen Sie ihn durch einen Ersatzfilter.
4. Stecken Sie den Filter hinein, um ihn wieder einzusetzen.
5. Zusätzliche systemspezifische Verfahren, wie z. B. Zurücksetzen des Filterwartungsstatus, finden Sie im *Benutzerhandbuch* Ihres Systems.

Reinigen und Desinfizieren des Wechselstromadapters

**WARNUNG**

Tragen Sie beim Reinigen und Desinfizieren jedweder Geräte oder Gegenstände immer eine Schutzbrille und Handschuhe.

**VORSICHT**

Der Wechselstromadapter darf nicht eingetaucht werden.



VORSICHT

Halten Sie Feuchtigkeit und Flüssigkeit vom Wechselstromadapter fern. Verschütten oder versprühen Sie keine Flüssigkeit auf den Adapter.

1. Trennen Sie den Wechselstromadapter vom System und von der Steckdose.
2. Wischen Sie den Wechselstromadapter mit einem trockenen Tuch ab. Um Flecken zu entfernen, wischen Sie ihn mit einem mit milder Seifenlösung und Wasser angefeuchteten Tuch ab.
3. Entfernen Sie alle Ablagerungen mit einem Wattestäbchen oder Zahnstocher, um sicherzustellen, dass sie nicht in den Adapter gelangen.
4. Wenn eine Desinfektion notwendig ist, wischen Sie ihn mit einem mit Alkohol angefeuchteten Erfrischungstuch oder Tuch ab.
5. Wischen Sie den Wechselstromadapter mit einem trockenen Tuch völlig trocknen, bevor Sie ihn an das System oder an eine Wandsteckdose anschließen.

5 Schallkopfpflege

Alle Philips Schallköpfe müssen sachgerecht gepflegt, gereinigt und gehandhabt werden. Dieses Kapitel enthält Informationen und Anweisungen zur Erleichterung der effektiven Reinigung, Desinfektion und Sterilisation der mit Ihrem Philips Ultraschallsystem kompatiblen Schallköpfe. Zudem helfen diese Anweisungen bei der Vermeidung von Schäden durch Reinigung, Desinfektion und Sterilisation, die einen Garantieverlust nach sich ziehen könnten.

Zur angemessenen Pflege gehören Inspektion, Reinigung, Desinfektion oder ggf. Sterilisation. Die Schallköpfe müssen nach jedem Gebrauch gereinigt werden. Lassen Sie keine Verschmutzungen am Schallkopf festtrocknen. Angetrocknete Verunreinigungen können durch Auftragen eines enzymatischen Schaumsprays reduziert werden.

Überprüfen Sie vor jeder Verwendung sorgfältig alle Teile des Schallkopfs. Untersuchen Sie den Schallkopf auf Risse oder andere Beschädigungen, die die Funktion des Schallkopfs beeinträchtigen könnten. Melden Sie alle Schäden Ihrem autorisierten Servicemitarbeiter und verwenden Sie den Schallkopf nicht mehr.

Informationen zu den Gelen, die mit den Schallköpfen des Systems verträglich sind, finden Sie unter „[Ultraschall-Kontaktgele](#)“ auf Seite 115.

Definitionen für die Reinigung, Desinfektion und Sterilisation von Schallköpfen

Reinigung, Desinfektion und Sterilisation beziehen sich ausschließlich auf eine statistische Reduzierung der Anzahl der auf der Oberfläche vorhandenen Mikroben und nicht auf deren vollständige Eliminierung. Eine gründliche Reinigung des Schallkopfs ist für die anfängliche Reduzierung der mikrobiellen/organischen Belastung um mindestens 99 % ausschlaggebend. An diese Reinigung schließt sich ein Desinfektionsverfahren an, um ein hohes Maß an Schutz gegen die Übertragung ansteckender Krankheiten zu gewährleisten, selbst wenn der Schallkopf während der Verwendung mit einer Einwehülle bedeckt ist.

Dieses Dokument folgt den Empfehlungen in den offiziellen Erklärungen des AIUM (American Institute of Ultrasound in Medicine) bezüglich der Reinigung und Desinfektion von Ultraschallköpfen. Sie sollten dieses Dokument und das hier zitierte CDC-Dokument einsehen:

- American Institute of Ultrasound in Medicine, AIUM Official Statements: „Guidelines for Cleaning and Preparing External- and Internal-Use Ultrasound Transducers and Equipment Between Patients as well as Safe Handling and Use of Ultrasound Coupling Gel.“ AIUM-Website:
www.aium.org
- Healthcare Infection Control Practices Advisory Committee, „Guideline for Disinfection and Sterilization in Healthcare Facilities, 2008“. Centers for Disease Control and Prevention-Website:
www.cdc.gov/infectioncontrol/guidelines/disinfection/

AIUM-Definitionen

- **Reinigung** bezieht sich auf das Entfernen sichtbarer Verschmutzung (z. B. organisches und anorganisches Material) von Gegenständen und Oberflächen. Dies geschieht gewöhnlich manuell oder maschinell mithilfe von Wasser mit Reinigungsmitteln oder enzymatischen Produkten. Eine gründliche Reinigung ist vor einer High-Level-Desinfektion und -Sterilisation unabdinglich, da Rückstände anorganischer und organischer Materialien auf den Geräteoberflächen die Wirksamkeit dieser Prozesse beeinträchtigen.
- **Desinfektion** beschreibt einen Vorgang, mit dem viele oder alle pathogenen Mikroorganismen, ausgenommen bakterieller Sporen, eliminiert werden.
- **Low-Level-Desinfektion (LLD)** vernichtet die meisten Bakterien, einige Viren und einige Pilze. Durch eine Low-Level-Desinfektion werden *Mycobacterium tuberculosis* oder bakterielle Sporen nicht unbedingt abgetötet.
- **Intermediate-Level-Desinfektion (ILD)** tötet *Mycobacterium tuberculosis*, Bakterien, die meisten Viren, die meisten Pilze und einige bakterielle Sporen ab.
- **High-Level-Desinfektion (HLD)** vernichtet oder entfernt alle Mikroorganismen bis auf bakterielle Sporen.

- **Sterilisation** bezeichnet einen Vorgang, mit dem alle mikrobiellen Lebensformen vernichtet oder eliminiert werden und der in Gesundheitseinrichtungen mit physikalischen oder chemischen Methoden durchgeführt wird. Verwendete Chemikalien, mit denen alle mikrobiologischen Lebensformen abgetötet werden, können als chemische Sterilisationsmittel bezeichnet werden. Diese gleichen keimtötenden Mittel können mit einer kürzeren Expositionsdauer auch als Teil des Desinfektionsvorgangs (d. h. der High-Level-Desinfektion) eingesetzt werden.

Methoden der Schallkopfpflege

Zur Wahl eines angemessenen Pflegemethode für Ihren Schallkopf müssen Sie zuerst die Klassifizierung des Schallkopfs basierend auf seiner Verwendung bestimmen. Die Pflegemethode für Ihren Schallkopf bestimmt das für ihn angemessene Desinfektionsmittel. Einzelheiten zu verträglichen Desinfektionsmitteln finden Sie im Kapitel „[Desinfektions- und Reinigungsmittel für Systeme und Schallköpfe](#)“. Bei der Verwendung von Reinigungs- und Desinfektionsmitteln sind immer die Anweisungen des Herstellers zu beachten.

HINWEIS

Philips empfiehlt das gleiche Maß an Reinigung, Desinfektion und Sterilisation nach jeder Verwendung, ungeachtet davon, ob der nächste Einsatz bei demselben oder einem anderen Patienten erfolgen wird.

Pflegemethoden nach Schallkopftyp

Verwendung von Nicht-TEE-Schallköpfen	Beispiel	Klassifizierung	Pflegemethode
Kommt mit intakter Haut in Berührung	Konvex-, Linear-, xMATRIX- und Sektor-Schallköpfe	Nichtkritisch ²	Low-Level-Desinfektion (siehe „Low-Level-Desinfektion von Nicht-TEE-Schallköpfen“ auf Seite 65)
Kommt mit Schleimhäuten oder nicht-intakter Haut in Berührung	Endosonographie-Schallköpfe	Semikritisch	High-Level-Desinfektion oder Sterilisation (siehe „High-Level-Desinfektion von Nicht-TEE-Schallköpfen“ auf Seite 67 oder „Sterilisieren von Nicht-TEE-Schallköpfen“ auf Seite 71) ¹
Wird in andernfalls steriles Gewebe eingeführt	Intraoperative und laparoskopische Schallköpfe	Kritisch	High-Level-Desinfektion oder Sterilisation (siehe „High-Level-Desinfektion von Nicht-TEE-Schallköpfen“ auf Seite 67 oder „Sterilisieren von Nicht-TEE-Schallköpfen“ auf Seite 71) ¹

Verwendung von USB-Schallköpfen	Beispiel	Klassifizierung	Pflegemethode
Kommt mit intakter Haut in Berührung	Konvexe, lineare und Sektor-USB-Schallköpfe	Nichtkritisch ²	Low-Level-Desinfektion (siehe „Low-Level-Desinfektion von USB-Schallköpfen“ auf Seite 85)
Kommt mit nicht-intakter Haut in Berührung	Konvexe, lineare und Sektor-USB-Schallköpfe	Semikritisch	High-Level-Desinfektion oder Sterilisation (siehe „High-Level-Desinfektion von USB-Schallköpfen“ auf Seite 88 oder „Sterilisieren von USB-Schallköpfen“ auf Seite 91) ¹
Verwendung von TEE-Schallköpfen	Beispiel	Klassifizierung	Pflegemethode
Kommt mit Schleimhäuten in Berührung	Transösophageale (TEE) Schallköpfe	Semikritisch	High-Level-Desinfektion oder -Sterilisation (siehe „High-Level-Desinfektion und Sterilisation von TEE-Schallköpfen (flexibler Schaft und distales Ende)“ auf Seite 112) ¹

1. Bei Ultraschallverfahren sind eine High-Level-Desinfektion und die Verwendung einer rechtmäßig im Verkehr befindlichen sterilen Schallkopfhülle in Verbindung mit einem sterilen Schallkopfgel (nach den der Schallkopfhülle beiliegenden Anweisungen) eine akzeptable Methode der Infektionsverhütung. Als Richtlinie kann das FDA-Dokument „Marketing Clearance of Diagnostic Ultrasound Systems and Transducers“ von der FDA, Juni 2019, herangezogen werden.

2. Perkutane Verfahren werden als nichtkritisch eingestuft, da der Schallkopf nur mit intakter Haut in Berührung kommen soll. Daher ist eine Low-Level-Desinfektion akzeptabel. Siehe die Erklärung der AIUM Special Communications: „Statement on Disinfection of Ultrasound Transducers Used for Percutaneous Procedures“.

HINWEIS

Alle bildgebenden Schallköpfe werden gemäß IEC 60529, „Schutzgrade für Gerätegehäuse (IP-Code)“, als mindestens IPX7 eingestuft. Diese Einstufung bedeutet, dass das Gerät gegen die Auswirkungen des Eintauchens geschützt ist. Continuous Wave- (nicht bildgebende) Schallköpfe werden als IPX1-konform eingestuft. Diese Einstufung bedeutet, dass das Gerät gegen die Auswirkungen von vertikal fallendem Wasser geschützt ist. Für alle TEE-Schallköpfe werden entsprechend IEC 60529 der Reglerbereich als IPX1 und der Endoskopbereich als IPX7 eingestuft.

Richtlinien bezüglich automatisierter Aufbereitungsgeräte (Automated Reprocessors, ARs)

Nur einige Schallköpfe sind für ein automatisiertes Aufbereitungsgerät (AR) geeignet. Das AR darf nur bestimmte Lösungen oder Aufbereitungsbedingungen anwenden.

Schallköpfe von Philips können in einem AR aufbereitet werden, sofern die folgenden Kriterien erfüllt sind:

- Alle verwendeten Chemikalien und Aufbereitungsbedingungen müssen mit dem spezifischen aufzubereitenden Schallkopfmodell von Philips verträglich sein und unter den vom AR-Hersteller empfohlenen Bedingungen verwendet werden.
- Die während der Aufbereitung verwendete Temperatur darf 56 °C (133 °F) nicht überschreiten.
- Außer bei Verwendung des STERRAD 100S-Systems muss der Schallkopfstecker während der gesamten Aufbereitung gegen die Reinigungs- oder Desinfektionslösung isoliert werden. Dadurch wird das Risiko von Spritzern auf Griff oder Stecker verringert.

Die folgenden ARs erfüllen die Anforderungen zur Aufbereitung bestimmter Philips Schallköpfe, wovon TEE-Schallköpfe ausgenommen sind. Diese ARs sind entweder speziell für die Aufbereitung bestimmter Schallköpfe entworfen oder mit bestimmten dafür geeigneten Einsätzen ausgestattet.

HINWEIS

Zusätzlich zu den in der folgenden Tabelle aufgelisteten ARs, sind weitere ARs, die den aufgelisteten Kriterien entsprechen, ebenfalls zur Verwendung genehmigt.

Beispiele: Mit Nicht-TEE-Schallköpfen von Philips kompatible ARs

Hersteller	Land des Herstellers	Modell	Schallkopftyp	Verträgliche Desinfektionsmittel oder Methoden	Aufbereitungsbedingungen
Advanced Sterilization Products	US	STERRAD 100S	L10-4lap	Wasserstoffperoxid	50 °C (122 °F)
CIVCO Medical Solutions	US	Astra VR	Endosonographie ¹	Cidex OPA, Revital-Ox RESERT, MetriCide OPA Plus	32 °C (89,6 °F)
		Astra VR Ultra	Endosonographie ¹	Cidex OPA, Revital-Ox RESERT, MetriCide OPA Plus	32 °C (89,6 °F)
Germitec	FR	Antigermix S1	Mehrere ²	UV-C	Umgebungstemperatur

Hersteller	Land des Herstellers	Modell	Schallkopftyp	Verträgliche Desinfektionsmittel oder Methoden	Aufbereitungsbedingungen
		Hypernova Chronos	Mehrere ²	UV-C	Umgebungstemperatur
Medivators	US	ADVANTAGE PLUS (mit optionalem Ultraschallkopf-Anschlussset)	Mehrere ³	RAPICIDE PA Single Shot	30 °C (86 °F)
Nanosonics	AU	trophon EPR trophon2	Mehrere ⁴	Wasserstoffperoxid	56 °C (133 °F)

1. Kompatible transvaginale und transrektale Schallköpfe finden Sie unter den spezifischen Lösungen für diesen automatisierten Reprozessor im Benutzerhandbuch *Desinfektionsmittel und Reinigungslösungen für Ultraschallsysteme und Schallköpfe*.
2. Kompatible Schallköpfe finden Sie unter „Antigermix S1“ oder „Hypernova Chronos“ im *Desinfektionsmittel und Reinigungslösungen für Ultraschallsysteme und Schallköpfe Benutzerhandbuch*.
3. Kompatible Schallköpfe finden Sie unter „Advantage Plus (mit optionalem Ultraschallkopf-Anschlussset)“ im Benutzerhandbuch *Desinfektionsmittel und Reinigungslösungen für Ultraschallsysteme und Schallköpfe*.
4. Kompatible Schallköpfe finden Sie unter „trophon EPR“ und „trophon2“ im Benutzerhandbuch *Desinfektionsmittel und Reinigungslösungen für Ultraschallsysteme und Schallköpfe*.

Richtlinien für Desinfektionsautomaten und Reinigungs-/ Desinfektionsautomaten für TEE-Schallköpfe

Nur einige Schallköpfe sind für einen Desinfektionsautomaten oder Reinigungs-/
Desinfektionsautomaten für TEE-Schallköpfe geeignet. Im Automaten sind außerdem nur
bestimmte Lösungen zulässig.

Sie können Philips TEE-Schallköpfe in einem Desinfektionsautomaten oder Reinigungs-/
Desinfektionsautomaten für TEE-Schallköpfe aufbereiten, wenn die folgenden Kriterien erfüllt
sind.

- Alle Chemikalien und Aufbereitungsbedingungen müssen mit dem spezifischen
aufzubereitenden TEE-Schallkopfmodell von Philips verträglich sein und unter den vom
Reprozessor-Hersteller empfohlenen Bedingungen verwendet werden.
- Die während der Aufbereitung verwendete Temperatur darf 45 °C (113 °F) nicht
überschreiten.
- Griff und Stecker des TEE-Schallkopfs müssen während der Aufbereitung von der
Reinigungs- oder Desinfektionslösung isoliert werden. Dazu gehören auch Ständer zur
Abstützung des Griffs und Abdichtungsmechanismen. Dadurch wird das Risiko von Spritzern
auf Griff oder Stecker verringert.
- Die Verwendung von Schutzbarrieren oder Vorrichtungen zur Isolierung des Griffs und des
Steckers, um auf diese Weise den gesamten Schallkopf während des Reprozessor-
Verfahrens eintauchen oder der Desinfektionslösung aussetzen zu können, ist untersagt.
- Beheizte Trocknungsmethoden dürfen nicht verwendet werden.

Die folgende Tabelle enthält Beispiele von Reproprozessoren, die die Aufbereitungsanforderungen
für Philips TEE-Schallköpfe erfüllen. Diese Reproprozessoren sind entweder speziell für die
Aufbereitung von TEE-Schallköpfen entworfen oder es sind Aufsätze für sie verfügbar, die eine
solche Aufbereitung ermöglichen.

HINWEIS

Zusätzlich zu den in der folgenden Tabelle aufgelisteten Reprozessoren sind andere Desinfektionsautomaten oder Reinigungs-/Desinfektionsautomaten für TEE-Schallköpfe mit der FDA- und CE-Zulassung für den Einsatz bei TEE-Schallköpfen genehmigt, die den Kriterien in der voranstehenden Liste entsprechen.

Beispiele: Mit Philips TEE-Schallköpfen kompatible Reprozessoren

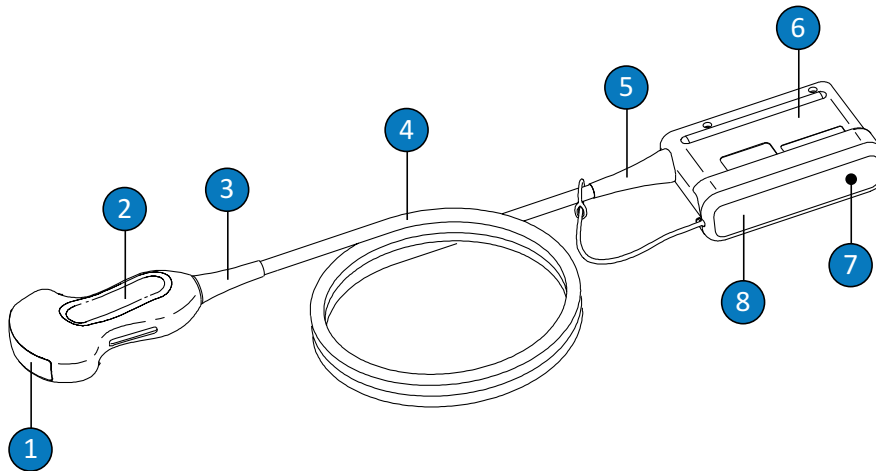
Hersteller	Land des Herstellers	Modell	Schallkopftyp	Verträgliche Desinfektionsmittel oder Methoden	Aufbereitungsbedingungen
CIVCO Medical Solutions	US	Astra TEE	TEE	Cidex OPA, MetriCide OPA Plus, Revital-Ox RESERT	40 °C (104 °F)
		Astra TEE Ultra	TEE	Cidex OPA, MetriCide OPA Plus, Revital-Ox RESERT	40 °C (104 °F)
CS Medical	US	TD-100 Reprocessor	TEE	TD-5 HLD, TD-8 HLD	38 °C bis 40 °C (100,4 °F bis 104 °F)
		TD-200 Reprocessor	TEE	TD-12 HLD	38 °C (100,4 °F)
		TEEClean Reprocessor	TEE	TD-5 HLD, TD-8 HLD, TEEZyme Cleaner	38 °C bis 40 °C (100,4 °F bis 104 °F)

Hersteller	Land des Herstellers	Modell	Schallkopftyp	Verträgliche Desinfektionsmittel oder Methoden	Aufbereitungsbedingungen
Germitec	FR	Antigermix E1	TEE	UV-C	Umgebungstemperatur
Medivators	US	ADVANTAGE PLUS (mit optionalem TEE/ TOE-Ultraschallkopf-Anschlussset)	TEE	RAPICIDE PA Single Shot	30 °C (86 °F)
		DSD-201 (mit optionalem Brückenset)	TEE	RAPICIDE Glut, RAPICIDE PA, RAPICIDE OPA/28	30 °C (86 °F)
		DSD EDGE (mit optionalem Brückenset)	TEE	RAPICIDE PA Single Shot	30 °C (86 °F)
Soluscope	FR	Serie TEE	TEE	Soluscope P/ Soluscope A, Proxy P/Proxy A	40 °C (104 °F)

Pflege von Nicht-TEE-Schallköpfen

Diese Informationen gelten für alle Nicht-TEE-Schallköpfe, außer solchen mit USB-Steckern. Anweisungen für USB-Schallköpfe finden Sie unter „[Pflege von USB-Schallköpfen](#)“ auf [Seite 74](#).

Desinfizieren Sie alle neuen Schallköpfe vor Durchführen der ersten Studie. Die folgenden Themen beschreiben, wie Nicht-TEE-Schallköpfe gereinigt, desinfiziert und sterilisiert werden. Informieren Sie sich zum Bestimmen der für Ihren Schallkopf geeigneten Pflegemethode unter „Methoden der Schallkopfpflege“ auf Seite 45. Die folgende Abbildung identifiziert die Komponenten von Nicht-TEE-Schallköpfen.



Komponenten von Nicht-TEE-Schallköpfen

1	Schallkopflinse (akustisches Fenster)
2	Schallkopfgehäuse
3	Zugentlastung des Schallkopfs
4	Kabel
5	Zugentlastung des Steckers
6	Steckergehäuse
7	Elektrische Kontakte des Steckers (unter der Abdeckung)
8	Steckerabdeckung (optional)

Warnhinweise und Vorsichtsmaßnahmen für Nicht-TEE-Schallköpfe

Beachten Sie die folgenden Warnhinweise und Vorsichtsmaßnahmen während aller Reinigungs-, Desinfektions- und Sterilisationsverfahren und bei der Verwendung von Desinfektionsmitteln. Detaillierte Warnhinweise und Vorsichtsmaßnahmen finden Sie in den Verfahren zur Pflege und Reinigung und auf den Etiketten der Reinigungs- und Desinfektionsmittel.



WARNUNG

Die Schallköpfe müssen nach jedem Gebrauch gereinigt werden. Eine vorangehende Reinigung der Schallköpfe ist für eine wirksame Desinfektion bzw. Sterilisation unerlässlich. Bei der Verwendung von Reinigungs- und Desinfektionsmitteln sind die Anweisungen auf dem Etikett des Herstellers zu beachten.



WARNUNG

Tragen Sie beim Reinigen, Sterilisieren und Desinfizieren der Ausrüstung stets Schutzbrille und Handschuhe.



WARNUNG

Um durch Blut übertragene Krankheiten zu vermeiden, sind rechtmäßig im Verkehr befindliche sterile Schallkopfhüllen mit sterilem Ultraschall-Kontaktgel für intraoperative Anwendungen und während Nadelführungs- und Biopsieverfahren erforderlich. Schallkopfhüllen werden für transösophageale, transrektale und intravaginale Verfahren empfohlen; in China und Japan sind Schutzhüllen vorgeschrieben. Philips rät zur Verwendung von rechtmäßig im Verkehr befindlichen sterilen Hüllen.

**WARNUNG**

Sterile Schallkopfhüllen sind Einweghüllen und dürfen nicht wiederverwendet werden.

**WARNUNG**

Bei intraoperativen Anwendungen (außer TEE oder Endoskopie) kann für Schallköpfe, bei denen steriles Gel und sterile Schallkopfhüllen verwendet wurden, als Methode zur Pflege eine High-Level-Desinfektion oder -Sterilisation angewandt werden.

**WARNUNG**

Die Desinfektionsmittel werden in Hinblick auf ihre chemische Verträglichkeit mit den Produktmaterialien empfohlen und nicht aufgrund ihrer biologischen Wirksamkeit. Hinsichtlich der biologischen Wirksamkeit eines Desinfektionsmittels sind die Richtlinien und Empfehlungen des Herstellers, der U.S. Food and Drug Administration sowie der U.S. Centers for Disease Control zu beachten.

**WARNUNG**

Der Grad der für ein Gerät erforderlichen Desinfektion richtet sich nach der Art des Gewebes, mit dem es beim Gebrauch in Berührung kommt, und dem Typ des verwendeten Schallkopfs. Vergewissern Sie sich, dass die Art von Desinfektionsmittel für den Schallkopftyp und die Schallkopfanwendung geeignet ist. Informationen über die erforderlichen Desinfektionsgrade finden Sie unter „[Methoden der Schallkopfpflege](#)“ auf [Seite 45](#). Halten Sie sich zudem an die Anweisungen auf dem Etikett des Desinfektionsmittels und an die Empfehlungen der Association for Professionals in Infection Control, der U.S. Food and Drug Administration, der AIUM Official Statements: „Guidelines for Cleaning and Preparing External- and Internal-Use Ultrasound Transducers and Equipment Between Patients as well as Safe Handling and Use of Ultrasound Coupling Gel“, and the U.S. Centers for Disease Control.



WARNUNG

Stellen Sie beim Sterilisieren eines Schallkopfs sicher, dass Stärke und Einwirkzeit des Sterilisationsmittels für die Sterilisation geeignet sind. Beachten Sie hierbei die Anweisungen des Herstellers.



WARNUNG

Achten Sie bei Verwendung einer bereits angesetzten Lösung auf das Ablaufdatum.



WARNUNG

Befolgen Sie die Anweisungen des Reinigungs- und Desinfektionsmittelherstellers.

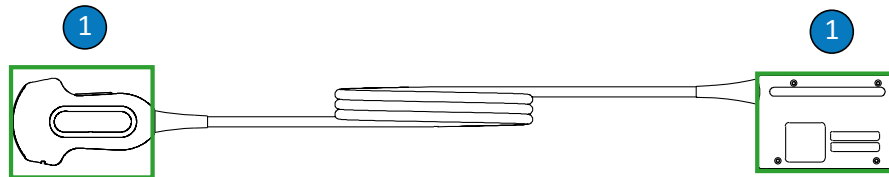


VORSICHT

Die Verwendung einer nicht empfohlener Desinfektionslösung, eine falsche Lösungsstärke oder das Eintauchen des Schallkopfes über die empfohlene Eintauchhöhe oder die empfohlene Einwirkzeit hinaus kann den Schallkopf beschädigen oder verfärben und die Garantie des Schallkopfs hinfällig werden lassen.

**VORSICHT**

Die Verwendung von Isopropylalkohol (Reinigungsalkohol), Ethylalkohol (denaturiert) und alkoholhaltigen Produkten ist auf allen Schallköpfen eingeschränkt. Die einzigen Abschnitte, die bei Nicht-TEE-Schallköpfen mit Alkohol gereinigt werden dürfen, sind das Steckergehäuse sowie das Schallkopfgehäuse und die Linse (das akustische Fenster). Achten Sie darauf, dass die Lösung nur höchstens 91%igen Isopropylalkohol oder höchstens 85%igen Ethylalkohol (denaturiert) enthält. Reinigen Sie keine anderen Abschnitte des Schallkopfs mit Alkohol (dies gilt auch für die Zulentlastungen), da diese Abschnitte des Schallkopfs andernfalls beschädigt werden können. Solche Schäden sind weder durch die Garantie noch durch den Wartungsvertrag abgedeckt.



Mit Alkohol verträgliche Abschnitte von Nicht-TEE-Schallköpfen

- 1 Die einzigen Teile, die mit bis zu 91%igen Isopropylalkohollösungen oder mit bis zu 85%igen Ethylalkohollösungen (denaturiert) gereinigt werden dürfen, sind das Steckergehäuse sowie Gehäuse und Linse des Schallkopfs. Es darf keine Flüssigkeit in den unversiegelten Bereich des Schallkopfs eindringen. Reinigen Sie die Oberfläche der Linse mit einer behutsamen Wischbewegung. Durch aggressives Abwischen oder Scheuern kann die Linse beschädigt werden.



VORSICHT

Achten Sie bei der Verwendung eines enzymatischen Reinigungsmittels auf die vorschriftsmäßige Konzentration und eine gründliche Spülung. Enzymatische Reinigungsmittel sind generell zur Verwendung genehmigt.



VORSICHT

Bei dem Versuch, einen Schallkopf, ein Kabel oder das Steckergehäuse mit einer anderen Methode als den hier beschriebenen Verfahren zu reinigen oder zu desinfizieren, kann dies zu einer Beschädigung des Geräts führen und die Garantie hinfällig werden lassen.



VORSICHT

Halten Sie scharfe Gegenstände wie Scheren, Skalpelle oder Kauterisationsmesser von den Schallköpfen und Kabeln fern.



VORSICHT

Setzen Sie den Schallkopf keinen harten Stößen aus.



VORSICHT

Verwenden Sie zum Reinigen von Schallköpfen keine Chirurgenbürste. Selbst bei der Verwendung weicher Bürsten kann der Schallkopf beschädigt werden.



VORSICHT

Bürsten Sie nicht über die Beschriftung des Steckergehäuses.

**VORSICHT**

Papierprodukte oder scheuernde Produkt eignen sich nicht zur Reinigung von Schallköpfen. Sie beschädigen die weiche Linse (das akustische Fenster) des Schallkopfs. Durch die Verwendung scheuernder industrieller Wischtücher wie Wypall X60 kann die Linse beschädigt werden.

**VORSICHT**

Halten Sie den Schallkopf bei der Reinigung, Desinfektion und Sterilisation so, dass sich die Abschnitte des Schallkopfs, Steckergehäuses oder Kabels, die trocken bleiben müssen, höher als nasse Abschnitte befinden, bis alle Abschnitte vollkommen trocken sind. So verhindern Sie, dass Flüssigkeit in nicht abgedichtete Bereiche des Schallkopfs eindringen kann.

**VORSICHT**

Achten Sie beim Reinigen und Desinfizieren von Schallköpfen darauf, dass keine Flüssigkeit durch die elektrischen Kontakte, die Zugentlastung, das Steckergehäuse oder die Bereiche um den Sperrhebelschaft in den Stecker eindringt. Beim Abwischen oder Besprühen des Steckers ist darauf zu achten, nur die Außenflächen abzuwischen oder zu besprühen. Sofern verfügbar, platzieren Sie eine Steckerkapsel über die elektrischen Kontakte, um das Eindringen von Flüssigkeit in das Steckergehäuse zu verhindern. Beschädigungen aufgrund von Flüssigkeit in diesen Bereichen fallen nicht unter die Gewährleistung oder Ihren Wartungsvertrag.

**VORSICHT**

Der Schallkopf darf niemals im Autoklaven, mit Gammastrahlung, Gas, Dampf oder Heißluft sterilisiert werden. Diese Verfahren verursachen schwere Schäden. Vermeidbare Schäden werden weder durch die Produktgewährleistung noch durch den Wartungsvertrag abgedeckt.

**VORSICHT**

Der Schallkopf darf Reinigungs- und Desinfektionsmitteln nicht über längere Zeit hinweg ausgesetzt sein. Begrenzen Sie die Zeit, die Schallköpfe den Reinigungs- und Desinfektionsmitteln ausgesetzt sind, auf die vom Hersteller empfohlene Mindestdauer.

**VORSICHT**

Die Schallköpfe müssen völlig trocken sein, bevor sie weggepackt werden. Wenn die Schallkopflinse (das akustische Fenster) nach der Reinigung abgetrocknet werden muss, dann ist sie behutsam mit einem weichen, trockenen, fusselreifen Tuch abzutupfen. Durch aggressives Abwischen oder Scheuern kann die Linse beschädigt werden.

Minimieren der Auswirkungen von Desinfektionsmittel-Rückständen

Bei Verwendung eines OPA-(Ortho-Phthalaldehyd-)basierten Desinfektionsmittels können sich auf den Schallköpfen Rückstände bilden, wenn nicht genau nach den Anweisungen des Herstellers vorgegangen wird.

Verfahren Sie zur Reduzierung der Auswirkungen eines OPA-Rückstands oder des Rückstands eines anderen Desinfektionsmittels wie folgt:

- Die Anweisungen des Herstellers des Desinfektionsmittels müssen sorgsam eingehalten werden. So rät der Hersteller von Cidex OPA beispielsweise, Schallköpfe durch dreimaliges Eintauchen in sauberes Trinkwasser abzuspülen.
- Begrenzen Sie die Zeit, die Schallköpfe dem Desinfektionsmittel ausgesetzt sind, auf die vom Hersteller empfohlene Mindestdauer. So empfiehlt der Hersteller von Cidex OPA beispielsweise eine Mindestdauer von 12 Minuten.

Reinigen von Nicht-TEE-Schallköpfen, Kabeln und Steckern

Diese allgemeinen Reinigungsanweisungen müssen für alle Nicht-TEE-Schallköpfe, Kabel und Stecker befolgt werden.

Alle Schallköpfe müssen nach der ersten Verwendung gereinigt werden. Eine vorangehende Reinigung der Schallköpfe ist für eine wirksame Desinfektion bzw. Sterilisation unerlässlich. Lesen Sie vor dem Reinigen eines Schallkopfs das Kapitel „Sicherheit“ und „Warnhinweise und Vorsichtsmaßnahmen für Nicht-TEE-Schallköpfe“ auf Seite 55.

Nach der Reinigung müssen Nicht-TEE-Schallköpfe entsprechend der zutreffenden Verfahren desinfiziert oder sterilisiert werden:

- „Low-Level-Desinfektion von Nicht-TEE-Schallköpfen“ auf Seite 65
- „High-Level-Desinfektion von Nicht-TEE-Schallköpfen“ auf Seite 67
- „Sterilisieren von Nicht-TEE-Schallköpfen“ auf Seite 71



WARNUNG

Tragen Sie beim Reinigen, Sterilisieren und Desinfizieren der Ausrüstung stets Schutzbrille und Handschuhe.

Empfohlenes Zubehör:

- Weiches feuchtes Tuch oder nicht scheuernder Schwamm
 - Verträgliche Reinigungsmittel oder Reinigungswischtücher für Schallkopf, Kabel und Stecker
 - Weiches, trockenes, fusselfreies Tuch
1. Entfernen Sie nach jeder Patientenstudie das Ultraschall-Kontaktgel mit einem weichen mit Wasser angefeuchteten Tuch oder einem zugelassenen bereits angefeuchteten Reinigungs- oder Desinfektionswischtuch vom Schallkopf. Entfernen Sie das Gel mit einer behutsamen Wischbewegung von der Linse. Sofern zutreffend, entfernen Sie die Schallkopfhülle.

Eine Liste verträglicher Reinigungs- oder Desinfektionsmittel finden Sie in *Desinfektionsmittel und Reinigungslösungen für Ultraschallsysteme und Schallköpfe* in der Dokumentation Ihres Systems oder auf der Website zur „Schallkopf- und Systempflege“:

www.philips.com/transducercare

Halten Sie sich hinsichtlich der Zubereitung, Temperatur, Lösungsstärke und Einwirkzeit an die Anweisungen auf dem Etikett. Stellen Sie sicher, dass Stärke und Einwirkzeit der Lösung für die beabsichtigte Anwendung des Geräts geeignet sind. Achten Sie bei Verwendung einer bereits angesetzten Lösung auf das Ablaufdatum.

2. Trennen Sie den Schallkopf vom System und nehmen Sie alle am Schallkopf angebrachten oder alle ihn bedeckenden Zubehörteile ab. Drücken Sie die Steckerkapsel, sofern verfügbar, auf den Stecker, um ihn vor auf die Kontakte gespritzter Flüssigkeit zu schützen.
3. Entfernen Sie unter laufendem Wasser (nicht wärmer als 43 °C (110 °F)) und mit einem weichen Schwamm oder der behandschuhten Hand alle Gelreste vom Schallkopf. Wenn kein laufendes Wasser verfügbar ist, verwenden Sie ein bereits angefeuchtetes weiches Tuch, wie z. B. ein ausspülbare Reinigungstuch. Entfernen Sie das Gel mit einer behutsamen Wischbewegung von der Linse.

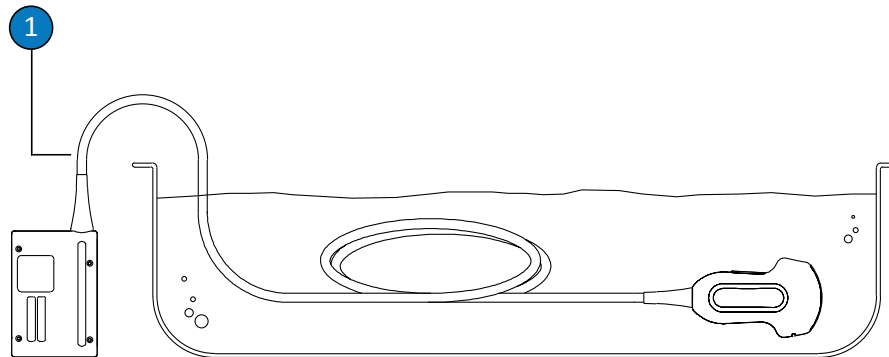
Achten Sie beim Reinigen des Steckers darauf, dass keine Flüssigkeit durch die elektrischen Kontakte, die Zugentlastungen, das Steckergehäuse oder die Bereiche um den Sperrhebelschaft in den Stecker eindringt. Beim Abwischen oder Besprühen des Steckers ist darauf zu achten, nur die Außenflächen des Steckergehäuses abzuwischen oder zu besprühen.

4. Entfernen Sie auf dem Schallkopf, Kabel oder Stecker verbliebene Partikel oder Körperflüssigkeiten mit handelsüblichen Reinigungstüchern oder -schwämmen (enzymatisch und nicht enzymatisch) oder einem weichen, leicht mit milder Seife angefeuchteten Tuch. Enzymatische Reinigungsmittel sind generell zur Verwendung genehmigt.
5. Reinigen Sie die Linse mit einer behutsamen Wischbewegung.
6. Um verbleibende Partikel und Reinigungsrückstände zu entfernen, verwenden Sie gemäß den Anweisungen des Herstellers Reinigungswischtücher oder -schwämme oder spülen Sie den Schallkopf bis zu der in der Abbildung im Anschluss an dieses Verfahren dargestellten Eintauchhöhe gründlich mit Trinkwasser ab. Der Stecker, die Zugentlastung des Steckers sowie die ersten 5 cm (2 Zoll) Kabel distal der Zugentlastung des Steckers dürfen nicht eingetaucht werden. (Der maximal zulässige Eintauchpunkt des Kabels befindet sich 5 cm distal der Zugentlastung – der Schallkopf muss nicht bis zu diesem Punkt eingetaucht werden, wenn dies nicht erforderlich ist.)

HINWEIS

Wenn Sie Reinigungswischtücher oder -schwämme verwenden, braucht der Schallkopf möglicherweise nicht mit Wasser abgespült zu werden. Befolgen Sie immer die Empfehlungen auf dem Produktetikett.

7. Lassen Sie das Gerät an der Luft trocknen oder trocknen Sie den Schallkopf mit einem weichen, trockenen, fusselfreien Tuch ab. Trocknen Sie die Linse durch Abtupfen, nicht durch Abwischen. Nasse Oberflächen führen potenziell zu einer Verdünnung des Desinfektionsmittels.
8. Überprüfen Sie das Gerät und Kabel auf Beschädigungen wie Risse, Absplitterungen, scharfe Kanten oder Vorsprünge. Wenn Sie eine Beschädigung feststellen, darf das Gerät nicht weiter verwendet werden. Wenden Sie sich an den Philips Kundendienst.

**Eintauchpunkt für Nicht-TEE-Schallköpfe**

- 1 Tauchen Sie den Schallkopf nur bis zu den ersten 5 cm (2 Zoll) distal der Zugentlastung ein. Dies ist der maximal zulässige Eintauchpunkt des Kabels – der Schallkopf muss nicht bis zu diesem Punkt eingetaucht werden, wenn dies nicht erforderlich ist.

Low-Level-Desinfektion von Nicht-TEE-Schallköpfen

Zur Low-Level-Desinfektion von Nicht-TEE-Schallköpfen wird die Sprüh- oder Wischmethode mit einem Low-Level- oder Intermediate-Level- Desinfektionsmittel verwendet. Lesen Sie vor dem Durchführen dieses Verfahrens die Warnhinweise und Vorsichtsmaßnahmen im Kapitel „Sicherheit“ und unter „Warnhinweise und Vorsichtsmaßnahmen für Nicht-TEE-Schallköpfe“ auf Seite 55 und beachten Sie die folgenden Vorsichtsmaßnahmen.



WARNUNG

Tragen Sie beim Reinigen, Sterilisieren und Desinfizieren der Ausrüstung stets Schutzbrille und Handschuhe.



VORSICHT

Achten Sie beim Reinigen und Desinfizieren von Schallköpfen darauf, dass keine Flüssigkeit durch die elektrischen Kontakte, die Zugentlastung, das Steckergehäuse oder die Bereiche um den Sperrhebelschaft in den Stecker eindringt. Beim Abwischen oder Besprühen des Steckers ist darauf zu achten, nur die Außenflächen abzuwischen oder zu besprühen. Sofern verfügbar, platzieren Sie eine Steckerkapsel über die elektrischen Kontakte, um das Eindringen von Flüssigkeit in das Steckergehäuse zu verhindern. Beschädigungen aufgrund von Flüssigkeit in diesen Bereichen fallen nicht unter die Gewährleistung oder Ihren Wartungsvertrag.

HINWEIS

Schallköpfe lassen sich mit der Wischmethode nur dann desinfizieren, wenn die Informationen auf dem Etikett des verträglichen Desinfektionsmittels die Wischmethode zulassen.

Empfohlenes Zubehör:

- Weiches feuchtes Tuch oder nicht scheuernder Schwamm
 - Verträgliche Low-Level- oder Intermediate-Level-Desinfektionsmittel für Schallkopf, Kabel und Stecker
 - Weiches, trockenes, fusselfreies Tuch
1. Reinigen Sie den Schallkopf, das Kabel und den Stecker gemäß den Verfahren unter „[Reinigen von Nicht-TEE-Schallköpfen, Kabeln und Steckern](#)“ auf Seite 61. Beachten Sie alle Warnhinweise und Vorsichtsmaßnahmen.
 2. Wählen Sie nach der Reinigung Low- oder Intermediate-Level-Desinfektionsmittel, die mit dem Schallkopf, Kabel und Stecker verträglich sind.

Eine Liste verträglicher Desinfektionsmittel finden Sie in *Desinfektionsmittel und Reinigungslösungen für Ultraschallsysteme und Schallköpfe* in der Dokumentation Ihres Systems oder auf der Website zur „Schallkopf- und Systempflege“:

www.philips.com/transducercare

Halten Sie sich hinsichtlich der Zubereitung, Temperatur, Lösungsstärke und Einwirkzeit an die Anweisungen auf dem Etikett. Stellen Sie sicher, dass Stärke und Einwirkzeit der Lösung für die beabsichtigte Anwendung des Geräts geeignet sind. Achten Sie bei Verwendung einer bereits angesetzten Lösung auf das Ablaufdatum.

HINWEIS

Einige Produkte sind sowohl als Reinigungs- als auch als Desinfektionswischtücher beschriftet. Bei der Verwendung dieser Produkte sind die Anweisungen bezüglich sowohl Reinigung als auch Desinfektion auf dem Etikett zu beachten.

3. Besprühen oder wischen Sie den Schallkopf, das Kabel und den Stecker mit dem Desinfektionsmittel ab. Befolgen Sie dabei die Anweisungen auf dem Etikett des Desinfektionsmittels bezüglich Temperatur, Abwischdauer und Einwirkzeit des Desinfektionsmittels. Sorgen Sie dafür, dass die Desinfektionslösung nicht in den Stecker eindringt.

- Achten Sie beim Desinfizieren des Steckergehäuses darauf, nur die Außenflächen abzuwischen oder zu besprühen. Es darf keine Flüssigkeit durch die Zugentlastung, die elektrischen Kontakte oder die Bereiche um den Sperrhebelschaft eindringen.
4. Wenn die Anweisungen auf dem Etikett des Desinfektionsmittels dies vorschreiben, führen Sie eine Spülung mit Trinkwasser durch.
 5. Lassen Sie das Gerät an der Luft trocknen. Sie können den Schallkopf mit einem weichen, trockenen, fusselfreien Tuch abtrocknen. Trocknen Sie die Linse durch Abtupfen, nicht durch Abwischen.
 6. Überprüfen Sie den Schallkopf auf Beschädigungen wie Risse, Absplitterungen, Flüssigkeitsaustritt, scharfe Kanten oder Vorsprünge. Sollten Sie eine Beschädigung feststellen, darf der Schallkopf nicht weiter verwendet werden. Wenden Sie sich an den Philips Kundendienst.

High-Level-Desinfektion von Nicht-TEE-Schallköpfen

Zur High-Level-Desinfektion von Nicht-TEE-Schallköpfen wird gewöhnlich die Eintauchmethode mit einem High-Level-Desinfektionsmittel verwendet. Zur Desinfektion bestimmter Schallköpfe können automatisierte Reprozessoren oder andere Methoden als Eintauchen verwendet werden. Weitere Informationen finden Sie unter [„Richtlinien bezüglich automatisierter Aufbereitungsgeräte \(Automated Reprocessors, ARs\)“ auf Seite 48](#). Lesen Sie vor dem Durchführen dieses Verfahrens die Warnhinweise und Vorsichtsmaßnahmen im Kapitel [„Sicherheit“](#) und unter [„Warnhinweise und Vorsichtsmaßnahmen für Nicht-TEE-Schallköpfe“ auf Seite 55](#) und beachten Sie die folgenden Vorsichtsmaßnahmen.



WARNUNG

Tragen Sie beim Reinigen, Sterilisieren und Desinfizieren der Ausrüstung stets Schutzbrille und Handschuhe.



VORSICHT

Achten Sie beim Reinigen und Desinfizieren von Schallköpfen darauf, dass keine Flüssigkeit durch die elektrischen Kontakte, die Zugentlastung, das Steckergehäuse oder die Bereiche um den Sperrhebelschaft in den Stecker eindringt. Beim Abwischen oder Besprühen des Steckers ist darauf zu achten, nur die Außenflächen abzuwischen oder zu besprühen. Sofern verfügbar, platzieren Sie eine Steckerkapsel über die elektrischen Kontakte, um das Eindringen von Flüssigkeit in das Steckergehäuse zu verhindern. Beschädigungen aufgrund von Flüssigkeit in diesen Bereichen fallen nicht unter die Gewährleistung oder Ihren Wartungsvertrag.

HINWEIS

Einige High-Level-Desinfektionsmittel erfordern kein Eintauchen und sind mit einigen Nicht-TEE-Schallköpfen verträglich. Verträgliche High-Level-Desinfektionsmittel finden Sie in *Desinfektionsmittel und Reinigungslösungen für Ultraschallsysteme und Schallköpfe*. Bei der Wahl solcher Desinfektionsmittel sind immer die Anweisungen des Herstellers zu beachten. Befolgen Sie die Verfahren in diesem Handbuch, die der Desinfektionsmethode unter „Geeignete Verwendung“ für das ausgewählte Desinfektionsmittel entsprechen, wie in *Desinfektionsmittel und Reinigungslösungen für Ultraschallsysteme und Schallköpfe* beschrieben.

Empfohlenes Zubehör:

- Weiches feuchtes Tuch oder nicht scheuernder Schwamm
 - Verträgliche High-Level-Desinfektionsmittel für den Schallkopf und das Kabel
 - Einweichbehälter
 - Weiches, trockenes, fusselfreies Tuch
1. Reinigen Sie den Schallkopf, das Kabel und den Stecker gemäß den Verfahren unter [„Reinigen von Nicht-TEE-Schallköpfen, Kabeln und Steckern“ auf Seite 61](#). Beachten Sie alle Warnhinweise und Vorsichtsmaßnahmen.

2. Desinfizieren Sie den Stecker gemäß den Verfahren unter „[Low-Level-Desinfektion von Nicht-TEE-Schallköpfen](#)“ auf Seite 65.
3. Wählen Sie nach der Reinigung ein High-Level-Desinfektionsmittel, das mit dem Schallkopf verträglich ist.

Eine Liste verträglicher Desinfektionsmittel finden Sie in *Desinfektionsmittel und Reinigungslösungen für Ultraschallsysteme und Schallköpfe* in der Dokumentation Ihres Systems oder auf der Website zur „Schallkopf- und Systempflege“:

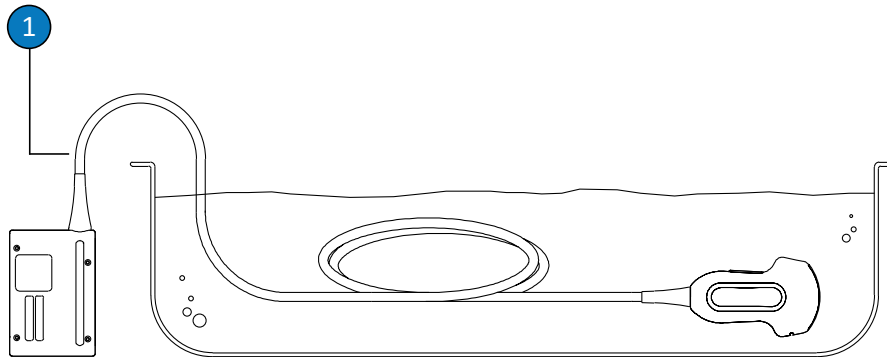
www.philips.com/transducercare

Halten Sie sich hinsichtlich der Zubereitung, Temperatur, Lösungsstärke und Einwirkzeit an die Anweisungen auf dem Etikett. Stellen Sie sicher, dass Stärke und Einwirkzeit der Lösung für die beabsichtigte Anwendung des Geräts geeignet sind. Achten Sie bei Verwendung einer bereits angesetzten Lösung auf das Ablaufdatum.

4. Besprühen oder wischen Sie das Kabel mit einem für das Kabel geeigneten Desinfektionsmittel ab. Befolgen Sie dabei die Anweisungen auf dem Etikett des Desinfektionsmittels hinsichtlich Temperatur, Abwischdauer, Lösungsmittelstärke und Einwirkzeit des Desinfektionsmittels. Sorgen Sie dafür, dass die Desinfektionslösung nicht in den Stecker eindringt.
5. Wenn Sie eine Eintauchmethode verwenden:
 - a. Tauchen Sie den Schallkopf wie in der sich an dieses Verfahren anschließenden Abbildung dargestellt in das für ihn geeignete Desinfektionsmittel ein. Der Stecker, die Zugentlastung des Steckers sowie die ersten 5 cm (2 Zoll) Kabel distal der Zugentlastung des Steckers dürfen nicht eingetaucht werden. (Der maximal zulässige Eintauchpunkt des Kabels befindet 5 cm distal der Zugentlastung – der Schallkopf muss nicht bis zu diesem Punkt eingetaucht werden, wenn dies nicht erforderlich ist.)
 - b. Halten Sie sich hinsichtlich der erforderlichen Eintauchdauer an die Anweisungen auf der Verpackung des Desinfektionsmittels. Tauchen Sie den Schallkopf nicht länger als für den gewünschten Desinfektionsgrad unbedingt erforderlich ein.
 - c. Spülen Sie den Schallkopf unter Beachtung der Anweisungen auf dem Etikett des Desinfektionsmittels bis zum Eintauchpunkt ab. Der Stecker, die Zugentlastung des Steckers sowie die ersten 5 cm (2 Zoll) Kabel distal der Zugentlastung des Steckers

dürfen nicht eingetaucht werden. (Der maximal zulässige Eintauchpunkt des Kabels befindet sich 5 cm distal der Zugentlastung – der Schallkopf muss nicht bis zu diesem Punkt eingetaucht werden, wenn dies nicht erforderlich ist.)

6. Wenn Sie eine andere Methode als Eintauchen, wie z. B. einen AR, verwenden, befolgen Sie die Gebrauchsanweisung des Herstellers hinsichtlich ordnungsgemäßer Reinigung und Desinfektion.
7. Lassen Sie das Gerät an der Luft trocknen oder trocknen Sie den Schallkopf mit einem weichen, trockenen, fusselfreien Tuch ab. Trocknen Sie die Linse durch Abtupfen, nicht durch Abwischen.
8. Überprüfen Sie den Schallkopf auf Beschädigungen wie Risse, Absplitterungen, Flüssigkeitsaustritt, scharfe Kanten oder Vorsprünge. Sollten Sie eine Beschädigung feststellen, darf der Schallkopf nicht weiter verwendet werden. Wenden Sie sich an den Philips Kundendienst.



Eintauchpunkt für Nicht-TEE-Schallköpfe

- 1 Tauchen Sie den Schallkopf nur bis zu den ersten 5 cm (2 Zoll) distal der Zugentlastung ein. Dies ist der maximal zulässige Eintauchpunkt des Kabels – der Schallkopf muss nicht bis zu diesem Punkt eingetaucht werden, wenn dies nicht erforderlich ist.

Sterilisieren von Nicht-TEE-Schallköpfen

Eine Sterilisation ist erforderlich, wenn der Schallkopf ohne sterile Hülle in andernfalls steriles Gewebe eingeführt wird. Eine Sterilisation wird auch bei der Verwendung einer sterilen Hülle empfohlen, eine High-Level-Desinfektion ist aber akzeptabel. Der Hauptunterschied zwischen einer Sterilisation und einer High-Level-Desinfektion liegt in der Eintauchdauer des Schallkopfs und dem Typ des verwendeten Desinfektions- oder Sterilisationsmittels.

Anweisungen, wie bestimmt wird, ob der Schallkopf eine Sterilisation oder eine High-Level-Desinfektion benötigt, finden Sie unter „[Methoden der Schallkopfpflege](#)“ auf Seite 45.

Berücksichtigen Sie die Warnhinweise und Vorsichtsmaßnahmen im Kapitel „[Sicherheit](#)“ und unter „[Warnhinweise und Vorsichtsmaßnahmen für Nicht-TEE-Schallköpfe](#)“ auf Seite 55, bevor Sie dieses Verfahren durchführen.



WARNUNG

Tragen Sie beim Reinigen, Sterilisieren und Desinfizieren der Ausrüstung stets Schutzbrille und Handschuhe.



VORSICHT

Der Schallkopf darf niemals im Autoklaven, mit Gammastrahlung, Gas, Dampf oder Heißluft sterilisiert werden. Diese Verfahren verursachen schwere Schäden. Vermeidbare Schäden werden weder durch die Produktgewährleistung noch durch den Wartungsvertrag abgedeckt.

**VORSICHT**

Achten Sie beim Reinigen und Desinfizieren von Schallköpfen darauf, dass keine Flüssigkeit durch die elektrischen Kontakte, die Zugentlastung, das Steckergehäuse oder die Bereiche um den Sperrhebelschaft in den Stecker eindringt. Beim Abwischen oder Besprühen des Steckers ist darauf zu achten, nur die Außenflächen abzuwischen oder zu besprühen. Sofern verfügbar, platzieren Sie eine Steckerkapsel über die elektrischen Kontakte, um das Eindringen von Flüssigkeit in das Steckergehäuse zu verhindern. Beschädigungen aufgrund von Flüssigkeit in diesen Bereichen fallen nicht unter die Gewährleistung oder Ihren Wartungsvertrag.

Empfohlenes Zubehör:

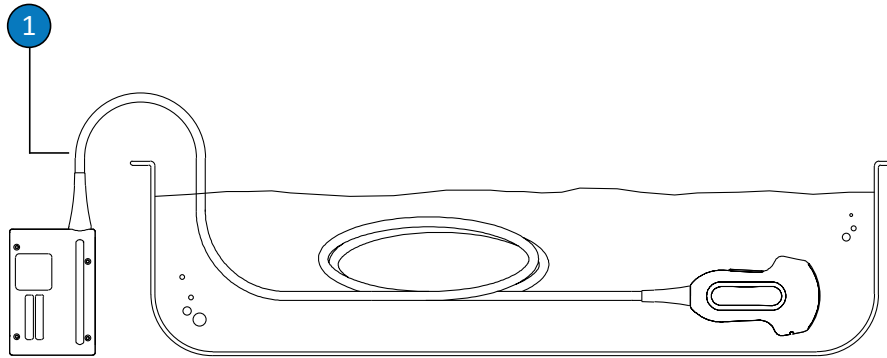
- Weiches feuchtes Tuch oder nicht scheuernder Schwamm
 - Verträgliches Sterilisationsmittel für Schallkopf und Kabel
 - Einweichbehälter
 - Weiches, trockenes, fusselfreies, steriles Tuch
1. Reinigen Sie den Schallkopf, das Kabel und den Stecker gemäß den Verfahren unter „[Reinigen von Nicht-TEE-Schallköpfen, Kabeln und Steckern](#)“ auf Seite 61.
 2. Desinfizieren Sie den Stecker gemäß den Verfahren unter „[Low-Level-Desinfektion von Nicht-TEE-Schallköpfen](#)“ auf Seite 65.
 3. Wählen Sie nach der Reinigung das Sterilisationsmittel aus, das mit dem Schallkopf verträglich ist.

Eine Liste verträglicher Desinfektions- und Sterilisationsmittel finden Sie in *Desinfektionsmittel und Reinigungslösungen für Ultraschallsysteme und Schallköpfe* in der Dokumentation Ihres Systems oder auf der Website zur „Schallkopf- und Systempflege“: www.philips.com/transducercare

Halten Sie sich hinsichtlich der Zubereitung, Temperatur, Lösungsstärke und Einwirkzeit an die Anweisungen auf dem Etikett. Stellen Sie sicher, dass Stärke und Einwirkzeit der Lösung für die beabsichtigte Anwendung des Geräts geeignet sind. Achten Sie bei Verwendung einer bereits angesetzten Lösung auf das Ablaufdatum.

4. Besprühen oder wischen Sie das Kabel mit einem für das Kabel geeigneten Desinfektionsmittel ab. Befolgen Sie dabei die Anweisungen auf dem Etikett des Desinfektionsmittels hinsichtlich Temperatur, Abwischdauer, Lösungsmittelstärke und Einwirkzeit des Desinfektionsmittels. Sorgen Sie dafür, dass die Desinfektionslösung nicht in den Stecker eindringt.
5. Wenn Sie eine Eintauchmethode verwenden:
 - a. Tauchen Sie den Schallkopf wie in der sich an dieses Verfahren anschließenden Abbildung dargestellt in die Sterilisationslösung ein. Der Stecker, die Zugentlastung des Steckers sowie die ersten 5 cm (2 Zoll) Kabel distal der Zugentlastung des Steckers dürfen nicht eingetaucht werden. (Der maximal zulässige Eintauchpunkt des Kabels befindet 5 cm distal der Zugentlastung – der Schallkopf muss nicht bis zu diesem Punkt eingetaucht werden, wenn dies nicht erforderlich ist.)
 - b. Halten Sie sich hinsichtlich der erforderlichen Eintauchdauer des Schallkopfs an die Anweisungen auf der Verpackung des Sterilisationsmittels.
 - c. Nehmen Sie den Schallkopf nach Ablauf der empfohlenen Sterilisationsdauer aus der Sterilisationslösung.
 - d. Spülen Sie den Schallkopf unter Beachtung der Anweisungen auf dem Etikett der Sterilisationslösung bis zum Eintauchpunkt in sterilem Wasser ab. Der Stecker, die Zugentlastung des Steckers sowie die ersten 5 cm (2 Zoll) Kabel distal der Zugentlastung des Steckers dürfen nicht eingetaucht werden. (Der maximal zulässige Eintauchpunkt des Kabels befindet 5 cm distal der Zugentlastung – der Schallkopf muss nicht bis zu diesem Punkt eingetaucht werden, wenn dies nicht erforderlich ist.)
6. Wenn Sie eine andere Methode als Eintauchen, wie z. B. einen AR, verwenden, befolgen Sie die Gebrauchsanweisung des Herstellers hinsichtlich ordnungsgemäßer Reinigung und Sterilisation.
7. Lassen Sie das Gerät an der Luft trocknen oder trocknen Sie den Schallkopf mit einem weichen, trockenen, fusselfreien, sterilen Tuch ab. Trocknen Sie die Linse durch Abtupfen, nicht durch Abwischen.

8. Überprüfen Sie den Schallkopf auf Beschädigungen wie Risse, Absplitterungen, Flüssigkeitsaustritt, scharfe Kanten oder Vorsprünge. Sollten Sie eine Beschädigung feststellen, darf der Schallkopf nicht weiter verwendet werden. Wenden Sie sich an den Philips Kundendienst.

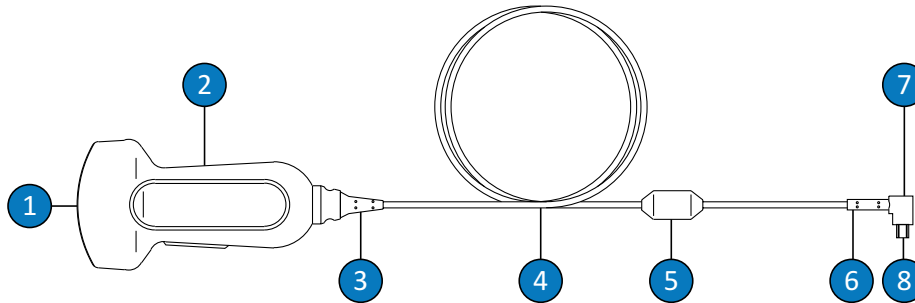


Eintauchpunkt für Nicht-TEE-Schallköpfe

- 1 Tauchen Sie den Schallkopf nur bis zu den ersten 5 cm (2 Zoll) distal der Zugentlastung ein. Dies ist der maximal zulässige Eintauchpunkt des Kabels – der Schallkopf muss nicht bis zu diesem Punkt eingetaucht werden, wenn dies nicht erforderlich ist.

Pflege von USB-Schallköpfen

Desinfizieren Sie alle neuen Schallköpfe vor Durchführen der ersten Studie. Die folgenden Themen beschreiben, wie Schallköpfe mit USB-Steckern gereinigt, desinfiziert und sterilisiert werden. Informieren Sie sich zum Bestimmen der für Ihren Schallkopf geeigneten Pflegemethode unter „[Methoden der Schallkopfpflege](#)“ auf Seite 45. Die folgende Abbildung identifiziert die Komponenten eines Schallkopfs mit einem USB-Stecker.



Komponenten von USB-Schallköpfen

1	Schallkopflinse (akustisches Fenster)
2	Schallkopfgehäuse
3	Zugentlastung des Schallkopfs
4	Kabel
5	Ferritperle
6	Zugentlastung des USB-Steckers
7	USB-Stecker
8	Elektrische Kontakte

Warnhinweise und Vorsichtsmaßnahmen für USB-Schallköpfe

Beachten Sie die folgenden Warnhinweise und Vorsichtsmaßnahmen während aller Reinigungs- und Desinfektionsverfahren und bei der Verwendung von Desinfektionsmitteln. Detaillierte Warnhinweise und Vorsichtsmaßnahmen finden Sie in den Verfahren zur Pflege und Reinigung und auf den Etiketten der Reinigungs- und Desinfektionsmittel.

**WARNUNG**

Die Schallköpfe müssen nach jedem Gebrauch gereinigt werden. Eine vorangehende Reinigung der Schallköpfe ist für eine wirksame Desinfektion bzw. Sterilisation unerlässlich. Bei der Verwendung von Reinigungs- und Desinfektionsmitteln sind die Anweisungen auf dem Etikett des Herstellers zu beachten.

**WARNUNG**

Tragen Sie beim Reinigen, Sterilisieren und Desinfizieren der Ausrüstung stets Schutzbrille und Handschuhe.

**WARNUNG**

Die Desinfektionsmittel werden in Hinblick auf ihre chemische Verträglichkeit mit den Produktmaterialien empfohlen und nicht aufgrund ihrer biologischen Wirksamkeit. Hinsichtlich der biologischen Wirksamkeit eines Desinfektionsmittels sind die Richtlinien und Empfehlungen des Herstellers, der U.S. Food and Drug Administration sowie der U.S. Centers for Disease Control zu beachten.

**WARNUNG**

Der Grad der für ein Gerät erforderlichen Desinfektion richtet sich nach der Art des Gewebes, mit dem es beim Gebrauch in Berührung kommt, und dem Typ des verwendeten Schallkopfs. Vergewissern Sie sich, dass die Art von Desinfektionsmittel für den Schallkopftyp und die Schallkopfanwendung geeignet ist. Informationen über die erforderlichen Desinfektionsgrade finden Sie unter „[Methoden der Schallkopfpflege](#)“ auf [Seite 45](#). Halten Sie sich zudem an die Anweisungen auf dem Etikett des Desinfektionsmittels und an die Empfehlungen der Association for Professionals in Infection Control, der U.S. Food and Drug Administration, der AIUM Official Statements: „Guidelines for Cleaning and Preparing External- and Internal-Use Ultrasound Transducers and Equipment Between Patients as well as Safe Handling and Use of Ultrasound Coupling Gel“, and the U.S. Centers for Disease Control.

**WARNUNG**

Achten Sie bei Verwendung einer bereits angesetzten Lösung auf das Ablaufdatum.

**WARNUNG**

Befolgen Sie die Anweisungen des Reinigungs- und Desinfektionsmittelherstellers.

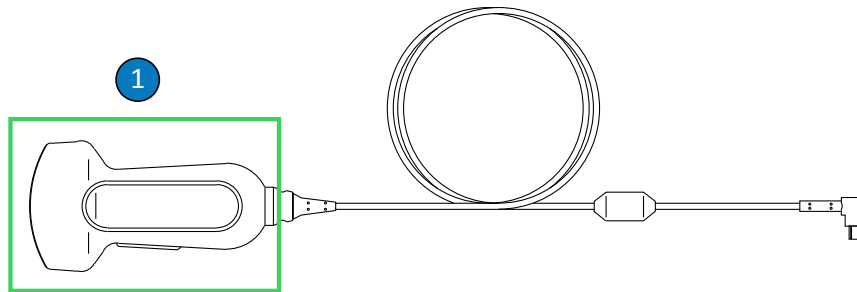
**VORSICHT**

Die Verwendung einer nicht empfohlener Desinfektionslösung, eine falsche Lösungsstärke oder das Eintauchen des Schallkopfes über die empfohlene Eintauchhöhe oder die empfohlene Einwirkzeit hinaus kann den Schallkopf beschädigen oder verfärben und die Garantie des Schallkopfs hinfällig werden lassen.



VORSICHT

Die Verwendung von Isopropylalkohol (Reinigungsalkohol), Ethylalkohol (denaturiert) und alkoholhaltigen Produkten ist auf allen Schallköpfen eingeschränkt. Die einzigen Abschnitte, die bei Schallköpfen mit USB-Steckern mit Alkohol gereinigt werden dürfen, sind das Schallkopfgehäuse und die Linse (das akustische Fenster). Achten Sie darauf, dass die Lösung nur höchstens 91%igen Isopropylalkohol oder höchstens 85%igen Ethylalkohol (denaturiert) enthält. Reinigen Sie keine anderen Abschnitte des Schallkopfs mit Alkohol (darunter Kabel, USB-Stecker oder Zugentlastungen), da diese Abschnitte des Schallkopfs andernfalls beschädigt werden können. Solche Schäden sind weder durch die Garantie noch durch den Wartungsvertrag abgedeckt.



Mit Alkohol verträgliche Teile von USB-Schallköpfen

- 1 Die einzigen Abschnitte, die mit bis zu 91%igen Isopropylalkohollösungen oder mit bis zu 85%igen Ethylalkohollösungen (denaturiert) gereinigt werden dürfen, sind das Gehäuse und die Linse (das akustische Fenster) des Schallkopfs. Es darf keine Flüssigkeit in den unversiegelten Bereich des Schallkopfs eindringen. Reinigen Sie die Oberfläche der Linse mit einer behutsamen Wischbewegung. Durch aggressives Abwischen oder Scheuern kann die Linse beschädigt werden.



VORSICHT

Achten Sie bei der Verwendung eines enzymatischen Reinigungsmittels auf die vorschriftsmäßige Konzentration und eine gründliche Spülung. Enzymatische Reinigungsmittel sind generell zur Verwendung genehmigt.



VORSICHT

Bei dem Versuch, einen Schallkopf, ein Kabel oder das Steckergehäuse mit einer anderen Methode als den hier beschriebenen Verfahren zu reinigen oder zu desinfizieren, kann dies zu einer Beschädigung des Geräts führen und die Garantie hinfällig werden lassen.



VORSICHT

Halten Sie scharfe Gegenstände wie Scheren, Skalpelle oder Kauterisationsmesser von den Schallköpfen und Kabeln fern.



VORSICHT

Setzen Sie den Schallkopf keinen harten Stößen aus.



VORSICHT

Verwenden Sie zum Reinigen von Schallköpfen keine Chirurgenbürste. Selbst bei der Verwendung weicher Bürsten kann der Schallkopf beschädigt werden.



VORSICHT

Bürsten Sie nicht über das Schallkopfetikett.

**VORSICHT**

Papierprodukte oder scheuernde Produkt eignen sich nicht zur Reinigung von Schallköpfen. Sie beschädigen die weiche Linse (das akustische Fenster) des Schallkopfs. Durch die Verwendung scheuernder industrieller Wischtücher wie Wypall X60 kann die Linse beschädigt werden.

**VORSICHT**

Halten Sie den Schallkopf bei der Reinigung, Desinfektion und Sterilisation so, dass sich die Abschnitte des Schallkopfs, Steckergehäuses oder Kabels, die trocken bleiben müssen, höher als nasse Abschnitte befinden, bis alle Abschnitte vollkommen trocken sind. So verhindern Sie, dass Flüssigkeit in nicht abgedichtete Bereiche des Schallkopfs eindringen kann.

**VORSICHT**

Achten Sie beim Reinigen und Desinfizieren von Schallköpfen darauf, dass keine Flüssigkeit in die elektrischen Kontakte oder Metallteile des USB-Steckers eindringt. Beschädigungen aufgrund von Flüssigkeit in diesen Bereichen fallen nicht unter die Gewährleistung oder Ihren Wartungsvertrag.

**VORSICHT**

Um zu verhindern, dass Flüssigkeiten in den Schallkopf eindringen, darf das USB-Kabel während der Reinigung und Desinfektion nicht vom Schallkopf getrennt werden.

**VORSICHT**

Der Schallkopf darf Reinigungs- und Desinfektionsmitteln nicht über längere Zeit hinweg ausgesetzt sein. Begrenzen Sie die Zeit, die Schallköpfe den Reinigungs- und Desinfektionsmitteln ausgesetzt sind, auf die vom Hersteller empfohlene Mindestdauer.

**VORSICHT**

Die Schallköpfe müssen völlig trocken sein, bevor sie weggepackt werden. Muss die Schallkopflinse oder das akustische Fenster nach der Reinigung abgetrocknet werden, dann ist sie bzw. es behutsam mit einem weichen Tuch abzutupfen. Durch aggressives Abwischen oder Scheuern kann die Linse beschädigt werden.

**VORSICHT**

Der Schallkopf darf niemals im Autoklaven, mit Gammastrahlung, Gas, Dampf oder Heißluft sterilisiert werden. Diese Verfahren verursachen schwere Schäden. Vermeidbare Schäden werden weder durch die Produktgewährleistung noch durch den Wartungsvertrag abgedeckt.

Minimieren der Auswirkungen von Desinfektionsmittel-Rückständen

Bei Verwendung eines OPA-(Ortho-Phthalaldehyd-)basierten Desinfektionsmittels können sich auf den Schallköpfen Rückstände bilden, wenn nicht genau nach den Anweisungen des Herstellers vorgegangen wird.

Verfahren Sie zur Reduzierung der Auswirkungen eines OPA-Rückstands oder des Rückstands eines anderen Desinfektionsmittels wie folgt:

- Die Anweisungen des Herstellers des Desinfektionsmittels müssen sorgsam eingehalten werden. So rät der Hersteller von Cidex OPA beispielsweise, Schallköpfe durch dreimaliges Eintauchen in sauberes Trinkwasser abzuspülen.
- Begrenzen Sie die Zeit, die Schallköpfe dem Desinfektionsmittel ausgesetzt sind, auf die vom Hersteller empfohlene Mindestdauer. So empfiehlt der Hersteller von Cidex OPA beispielsweise eine Mindestdauer von 12 Minuten.

Reinigen von USB-Schallköpfen, Kabeln und Steckern

Diese allgemeinen Reinigungsanweisungen müssen für alle USB-Schallköpfe, Kabel und Stecker befolgt werden. Alle Schallköpfe müssen nach der ersten Verwendung gereinigt werden. Eine vorangehende Reinigung der Schallköpfe ist für eine wirksame Desinfektion bzw. Sterilisation unerlässlich.

Lesen Sie vor dem Reinigen eines Schallkopfs die Warnhinweise und Vorsichtsmaßnahmen im Kapitel „Sicherheit“ und unter „[Warnhinweise und Vorsichtsmaßnahmen für USB-Schallköpfe](#)“ auf Seite 75 und beachten Sie die folgenden Vorsichtsmaßnahmen.

Nach der Reinigung müssen Schallköpfe entsprechend der zutreffenden Verfahren desinfiziert oder sterilisiert werden:

- „[Low-Level-Desinfektion von USB-Schallköpfen](#)“ auf Seite 85
- „[High-Level-Desinfektion von USB-Schallköpfen](#)“ auf Seite 88
- „[Sterilisieren von USB-Schallköpfen](#)“ auf Seite 91



WARNUNG

Tragen Sie beim Reinigen, Sterilisieren und Desinfizieren der Ausrüstung stets Schutzbrille und Handschuhe.



VORSICHT

Achten Sie beim Reinigen und Desinfizieren von Schallköpfen darauf, dass keine Flüssigkeit in die elektrischen Kontakte oder Metallteile des USB-Steckers eindringt. Beschädigungen aufgrund von Flüssigkeit in diesen Bereichen fallen nicht unter die Gewährleistung oder Ihren Wartungsvertrag.

**VORSICHT**

Um zu verhindern, dass Flüssigkeiten in den Schallkopf eindringen, darf das USB-Kabel während der Reinigung und Desinfektion nicht vom Schallkopf getrennt werden.

Empfohlenes Zubehör:

- Weiches feuchtes Tuch oder nicht scheuernder Schwamm
 - Verträgliche Reinigungsmittel oder Reinigungswischtücher für Schallkopf, Kabel und Stecker
 - Weiches, trockenes, fusselfreies Tuch
1. Entfernen Sie nach jeder Patientenstudie das Ultraschall-Kontaktgel mit einem weichen, mit Wasser angefeuchteten Tuch oder einem genehmigten, bereits angefeuchteten Reinigungs- oder Desinfektionswisch Tuch vom Schallkopf, Kabel und Stecker. Entfernen Sie das Gel mit einer behutsamen Wischbewegung von der Linse. Sofern zutreffend, entfernen Sie die Schallkopfhülle.

Eine Liste verträglicher Reinigungs- oder Desinfektionsmittel finden Sie in *Desinfektionsmittel und Reinigungslösungen für Ultraschallsysteme und Schallköpfe* in der Dokumentation Ihres Systems oder auf der Website zur „Schallkopf- und Systempflege“: www.philips.com/transducercare

Halten Sie sich hinsichtlich der Zubereitung, Temperatur, Lösungsstärke und Einwirkzeit an die Anweisungen auf dem Etikett. Stellen Sie sicher, dass Stärke und Einwirkzeit der Lösung für die beabsichtigte Anwendung des Geräts geeignet sind. Achten Sie bei Verwendung einer bereits angesetzten Lösung auf das Ablaufdatum.

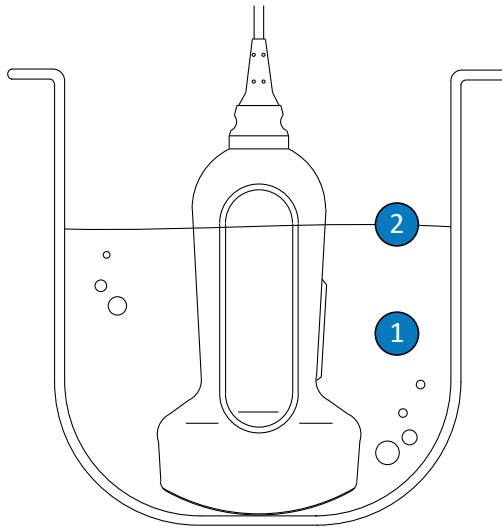
2. Trennen Sie den Schallkopf vom System und nehmen Sie alle am Schallkopf angebrachten oder alle ihn bedeckenden Zubehörteile ab. Drücken Sie die Steckerkapsel, sofern verfügbar, auf den Stecker, um ihn vor auf die Kontakte gespritzter Flüssigkeit zu schützen.
3. Entfernen Sie unter laufendem Wasser (nicht wärmer als 43 °C (110 °F)) und mit einem weichen Schwamm oder der behandschuhten Hand alle Gelreste vom Schallkopf. Wenn kein laufendes Wasser verfügbar ist, verwenden Sie ein bereits angefeuchtetes weiches Tuch, wie z. B. ein ausspülbare Reinigungstuch. Entfernen Sie das Gel mit einer behutsamen Wischbewegung von der Linse.

4. Entfernen Sie auf dem Schallkopf, Kabel, Stecker oder der Ferritperle verbliebene Partikel oder Körperflüssigkeiten mit handelsüblichen Reinigungstüchern oder -schwämmen (enzymatisch und nicht enzymatisch) oder einem weichen, leicht mit milder Seife angefeuchteten Tuch. Enzymatische Reinigungsmittel sind generell zur Verwendung genehmigt.
5. Um verbleibende Partikel und Reinigungsrückstände vom Schallkopf, Kabel, Stecker oder der Ferritperle zu entfernen, verwenden Sie gemäß den Anweisungen des Herstellers Reinigungswischtücher. Sie können den Schallkopf bis zu der Eintauchhöhe, wie in der sich an dieses Verfahren anschließenden Abbildung dargestellt, gründlich mit Trinkwasser abspülen. Kein anderer Abschnitt des Schallkopfs, Kabels oder Steckers darf eingeweicht oder in Flüssigkeiten eingetaucht werden.

HINWEIS

Wenn Sie Reinigungswischtücher oder -schwämme verwenden, braucht der Schallkopf möglicherweise nicht mit Wasser abgespült zu werden. Befolgen Sie immer die Anweisungen auf dem Produktetikett.

6. Lassen Sie das Gerät an der Luft trocknen oder trocknen Sie den Schallkopf mit einem weichen, trockenen, fusselreifen Tuch ab. Trocknen Sie die Linse mit einer behutsamen Abtupfbewegung. Nasse Oberflächen führen potenziell zu einer Verdünnung des Desinfektionsmittels.
7. Überprüfen Sie das Gerät und Kabel auf Beschädigungen wie Risse, Absplitterungen, scharfe Kanten oder Vorsprünge. Wenn Sie eine Beschädigung feststellen, darf das Gerät nicht weiter verwendet werden. Wenden Sie sich an den Philips Kundendienst.



Eintauchpunkt für USB-Schallköpfe

- | | |
|---|---|
| 1 | Tauchen Sie nur diesen Abschnitt ein. |
| 2 | Das ist die maximal zulässige Eintauchtiefe; sofern nicht erforderlich, muss der Schallkopf nicht bis zu dieser Tiefe eingetaucht werden. |

Low-Level-Desinfektion von USB-Schallköpfen

Zur Low-Level-Desinfektion von USB-Schallköpfen wird die Sprüh- oder Wischmethode mit einem Low-Level- oder Intermediate-Level-Desinfektionsmittel verwendet. Lesen Sie vor dem Durchführen dieses Verfahrens die Warnhinweise und Vorsichtsmaßnahmen im Kapitel „Sicherheit“ und unter [„Warnhinweise und Vorsichtsmaßnahmen für USB-Schallköpfe“](#) auf [Seite 75](#) und beachten Sie die folgenden Vorsichtsmaßnahmen.

**WARNUNG**

Tragen Sie beim Reinigen, Sterilisieren und Desinfizieren der Ausrüstung stets Schutzbrille und Handschuhe.

**VORSICHT**

Achten Sie beim Reinigen und Desinfizieren von Schallköpfen darauf, dass keine Flüssigkeit in die elektrischen Kontakte oder Metallteile des USB-Steckers eindringt. Beschädigungen aufgrund von Flüssigkeit in diesen Bereichen fallen nicht unter die Gewährleistung oder Ihren Wartungsvertrag.

**VORSICHT**

Um zu verhindern, dass Flüssigkeiten in den Schallkopf eindringen, darf das USB-Kabel während der Reinigung und Desinfektion nicht vom Schallkopf getrennt werden.

HINWEIS

Schallköpfe lassen sich mit der Wischmethode nur dann sterilisieren, wenn die Informationen auf dem Etikett des verträglichen Desinfektionsmittels die Wischmethode zulassen.

Empfohlenes Zubehör:

- Weiches feuchtes Tuch oder nicht scheuernder Schwamm
- Verträgliche Low-Level- oder Intermediate-Level-Desinfektionsmittel für Schallkopf, Kabel und Stecker
- Weiches, trockenes, fusselfreies Tuch

1. Reinigen Sie den Schallkopf, das Kabel und den Stecker gemäß den Verfahren unter „Reinigen von USB-Schallköpfen, Kabeln und Steckern“ auf Seite 82. Beachten Sie alle Warnhinweise und Vorsichtsmaßnahmen.
2. Wählen Sie nach der Reinigung ein Low-Level- oder Intermediate-Level-Desinfektionsmittel, das mit dem Schallkopf verträglich ist. Eine Liste verträglicher Desinfektionsmittel finden Sie in *Desinfektionsmittel und Reinigungslösungen für Ultraschallsysteme und Schallköpfe* in der Dokumentation Ihres Systems oder auf der Website zur „Schallkopf- und Systempflege“:

www.philips.com/transducercare

Halten Sie sich hinsichtlich der Zubereitung, Temperatur, Lösungsstärke und Einwirkzeit an die Anweisungen auf dem Etikett. Stellen Sie sicher, dass Stärke und Einwirkzeit der Lösung für die beabsichtigte Anwendung des Geräts geeignet sind. Achten Sie bei Verwendung einer bereits angesetzten Lösung auf das Ablaufdatum.

HINWEIS

Einige Produkte sind sowohl als Reinigungs- als auch als Desinfektionswischtücher beschriftet. Bei der Verwendung dieser Produkte sind die Anweisungen bezüglich sowohl Reinigung als auch Desinfektion auf dem Etikett zu beachten.

3. Besprühen oder wischen Sie das Kabel, die Zugentlastung, die Ferritperle und den USB-Stecker mit einem für das USB-Kabel und den Stecker geeigneten Desinfektionsmittel ab. Befolgen Sie dabei die Anweisungen auf dem Etikett des Desinfektionsmittels bezüglich Temperatur, Abwischdauer, Lösungsmittelstärke und Einwirkzeit des Desinfektionsmittels. Sorgen Sie dafür, dass die Desinfektionslösung nicht in den Stecker eindringt. Achten Sie beim Desinfizieren des USB-Kabels darauf, nur die Außenflächen abzuwischen oder zu besprühen. Lassen Sie keine Flüssigkeit durch die Zugentlastung, den Stecker oder die elektrischen Kontakte eindringen. Wenn Flüssigkeit in den Stecker eindringt, wird die Garantie des Schallkopfs oder Geräts hinfällig.
4. Wenn die Anweisungen auf dem Etikett des Desinfektionsmittels dies vorschreiben, führen Sie eine Spülung mit Trinkwasser durch.

5. Lassen Sie das Gerät an der Luft trocknen. Sie können den Schallkopf mit einem weichen, trockenen, fusselfreien Tuch abtrocknen. Trocknen Sie die Linse durch Abtupfen, nicht durch Abwischen.
6. Überprüfen Sie den Schallkopf auf Beschädigungen wie Risse, Absplitterungen, Flüssigkeitsaustritt, scharfe Kanten oder Vorsprünge. Sollten Sie eine Beschädigung feststellen, darf der Schallkopf nicht weiter verwendet werden. Wenden Sie sich an den Philips Kundendienst.

High-Level-Desinfektion von USB-Schallköpfen

Zur High-Level-Desinfektion von USB-Schallköpfen wird gewöhnlich eine Eintauchmethode mit High-Level-Desinfektionsmitteln verwendet. Zur Desinfektion bestimmter Schallköpfe können automatisierte Reprozessoren oder andere Methoden als Eintauchen verwendet werden. Weitere Informationen finden Sie unter [„Richtlinien bezüglich automatisierter Aufbereitungsgeräte \(Automated Reprocessors, ARs\)“ auf Seite 48](#). Lesen Sie vor dem Durchführen dieses Verfahrens die Warnhinweise und Vorsichtsmaßnahmen im Kapitel [„Sicherheit“](#) und unter [„Warnhinweise und Vorsichtsmaßnahmen für USB-Schallköpfe“ auf Seite 75](#) und beachten Sie die folgenden Vorsichtsmaßnahmen.



WARNUNG

Tragen Sie beim Reinigen, Sterilisieren und Desinfizieren der Ausrüstung stets Schutzbrille und Handschuhe.



VORSICHT

Achten Sie beim Reinigen und Desinfizieren von Schallköpfen darauf, dass keine Flüssigkeit in die elektrischen Kontakte oder Metallteile des USB-Steckers eindringt. Beschädigungen aufgrund von Flüssigkeit in diesen Bereichen fallen nicht unter die Gewährleistung oder Ihren Wartungsvertrag.

**VORSICHT**

Um zu verhindern, dass Flüssigkeiten in den Schallkopf eindringen, darf das USB-Kabel während der Reinigung und Desinfektion nicht vom Schallkopf getrennt werden.

Empfohlenes Zubehör:

- Weiches feuchtes Tuch oder nicht scheuernder Schwamm
 - Verträgliche High-Level-Desinfektionsmittel für den Schallkopf
 - Einweichbehälter
 - Weiches, trockenes, fusselfreies Tuch
1. Reinigen Sie den Schallkopf, das Kabel und den Stecker gemäß den Verfahren unter „[Reinigen von USB-Schallköpfen, Kabeln und Steckern](#)“ auf Seite 82. Beachten Sie alle Warnhinweise und Vorsichtsmaßnahmen.
 2. Desinfizieren Sie das Kabel und den Stecker nach den Verfahren unter „[Low-Level-Desinfektion von USB-Schallköpfen](#)“ auf Seite 85.
 3. Wählen Sie nach der Reinigung ein High-Level-Desinfektionsmittel, das mit dem Schallkopf verträglich ist.

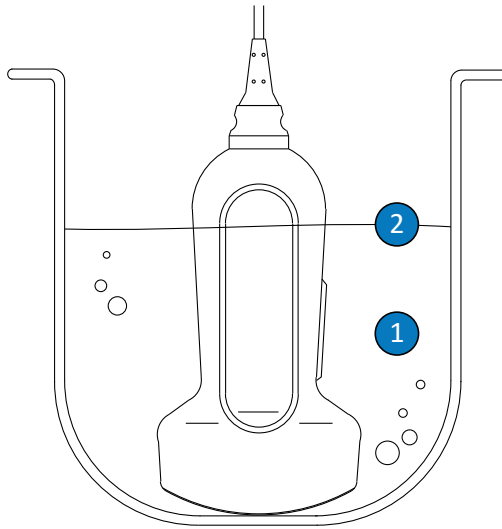
Eine Liste verträglicher Desinfektionsmittel finden Sie in *Desinfektionsmittel und Reinigungslösungen für Ultraschallsysteme und Schallköpfe* in der Dokumentation Ihres Systems oder auf der Website zur „Schallkopf- und Systempflege“:

www.philips.com/transducercare

Halten Sie sich hinsichtlich der Zubereitung, Temperatur, Lösungsstärke und Einwirkzeit an die Anweisungen auf dem Etikett. Stellen Sie sicher, dass Stärke und Einwirkzeit der Lösung für die beabsichtigte Anwendung des Geräts geeignet sind. Achten Sie bei Verwendung einer bereits angesetzten Lösung auf das Ablaufdatum.

4. Wenn Sie eine Eintauchmethode verwenden:

- a. Tauchen Sie den Schallkopf wie in der sich an dieses Verfahren anschließenden Abbildung dargestellt in das für ihn angemessene Desinfektionsmittel ein. Der Schallkopf darf nur bis zur dargestellten Eintauchhöhe eingetaucht werden. Kein anderer Abschnitt des Schallkopfs, des Kabels, der Zugentlastungen oder des Steckers darf eingeweicht oder in Flüssigkeiten eingetaucht werden.
 - b. Halten Sie sich hinsichtlich der erforderlichen Eintauchdauer an die Anweisungen auf der Verpackung des Desinfektionsmittels. Tauchen Sie den Schallkopf nicht länger als für den gewünschten Desinfektionsgrad unbedingt erforderlich ein.
 - c. Spülen Sie den Schallkopf unter Beachtung der Anweisungen auf dem Etikett des Desinfektionsmittels bis zum Eintauchpunkt ab. Kein anderer Abschnitt des Schallkopfs, des Kabels, der Zugentlastungen oder des Steckers darf eingeweicht oder eingetaucht werden.
5. Wenn Sie eine andere Methode als Eintauchen, wie z. B. einen AR, verwenden, befolgen Sie die Gebrauchsanweisung des Herstellers hinsichtlich ordnungsgemäßer Reinigung und Desinfektion.
 6. Lassen Sie das Gerät an der Luft trocknen. Sie können den Schallkopf mit einem weichen, trockenen, fusselreien Tuch abtrocknen. Trocknen Sie die Linse durch Abtupfen, nicht durch Abwischen.
 7. Überprüfen Sie den Schallkopf auf Beschädigungen wie Risse, Absplitterungen, Flüssigkeitsaustritt, scharfe Kanten oder Vorsprünge. Sollten Sie eine Beschädigung feststellen, darf der Schallkopf nicht weiter verwendet werden. Wenden Sie sich an den Philips Kundendienst.



Eintauchpunkt für USB-Schallköpfe

- | | |
|---|---|
| 1 | Tauchen Sie nur diesen Abschnitt ein. |
| 2 | Das ist die maximal zulässige Eintauchtiefe; sofern nicht erforderlich, muss der Schallkopf nicht bis zu dieser Tiefe eingetaucht werden. |

Sterilisieren von USB-Schallköpfen

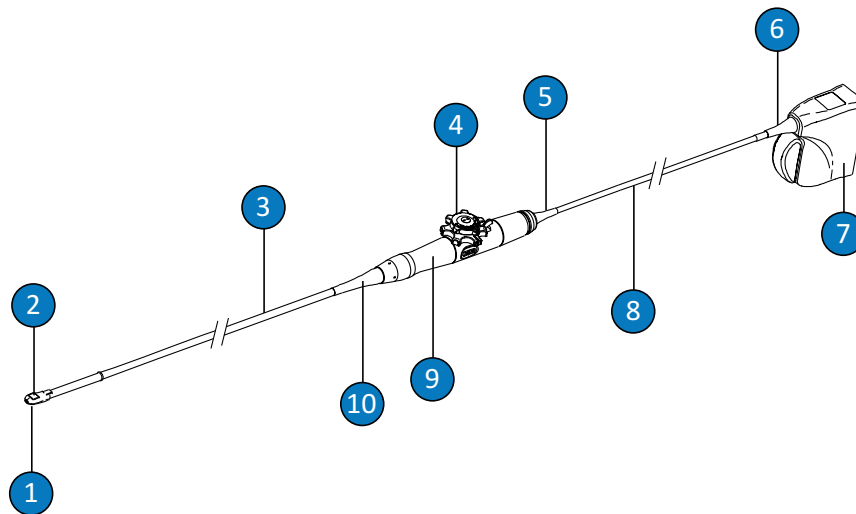
Der Hauptunterschied zwischen einer High-Level-Desinfektion und -Sterilisation liegt in der Eintauchdauer des Schallkopfs und dem Typ des verwendeten Desinfektions- oder Sterilisationsmittels. Befolgen Sie für eine Sterilisation die gleichen Verfahren wie für eine High-Level-Desinfektion, aber verwenden Sie ein verträgliches Sterilisationsmittel und befolgen Sie die Anweisungen des Herstellers bezüglich Zubereitung, Temperatur, Lösungsstärke und Eintauchdauer.

Pflege von TEE-Schallköpfen

Die folgenden Themen beschreiben, wie transösophageale Echokardiographie-Schallköpfe (TEE) gereinigt, desinfiziert und sterilisiert werden. Informieren Sie sich zum Bestimmen der für Ihren Schallkopf geeigneten Pflegemethode unter „[Methoden der Schallkopfpflege](#)“ auf Seite 45.

Desinfizieren Sie alle neuen Schallköpfe vor Durchführen der ersten Studie. Reinigen und desinfizieren Sie den Schallkopf unverzüglich nach jeder Verwendung, um die Patienten und das Personal vor einer Vielzahl von Krankheitserregern zu schützen. Stellen Sie für alle leicht zugänglich ein Reinigungsverfahren auf, das die in diesem Abschnitt beschriebenen Schritte umfasst.

Die folgende Abbildung identifiziert die Komponenten eines Nicht-TEE-Schallkopfs.



Komponenten von TEE-Schallköpfen

1	Distales Ende
2	Schallkopflinse (akustisches Fenster)
3	Flexibler Schaft

4	Flexionssteuerung des Schallkopfs
5	Zugentlastung der Flexionssteuerung (des Griffs)
6	Zugentlastung des Steckers
7	Steckergehäuse
8	Kabel
9	Schallkopfgriff (Flexionssteuerung)
10	Zugentlastung der Flexionssteuerung (des Griffs)

Warnhinweise und Vorsichtsmaßnahmen für TEE-Schallköpfe

Beachten Sie die folgenden Warnhinweise und Vorsichtsmaßnahmen während aller Reinigungs-, Desinfektions- und Sterilisationsverfahren und bei der Verwendung von Desinfektionsmitteln. Detaillierte Warnhinweise und Vorsichtsmaßnahmen finden Sie in den Verfahren zur Pflege und Reinigung und auf den Etiketten der Reinigungs- und Desinfektionsmittel.



WARNUNG

Die Schallköpfe müssen nach jedem Gebrauch gereinigt werden. Eine vorangehende Reinigung der Schallköpfe ist für eine wirksame Desinfektion bzw. Sterilisation unerlässlich. Bei der Verwendung von Reinigungs- und Desinfektionsmitteln sind die Anweisungen auf dem Etikett des Herstellers zu beachten.



WARNUNG

Tragen Sie beim Reinigen, Sterilisieren und Desinfizieren der Ausrüstung stets Schutzbrille und Handschuhe.

**WARNUNG**

Um durch Blut übertragene Krankheiten zu vermeiden, sind rechtmäßig im Verkehr befindliche sterile Schallkopfhüllen mit sterilem Ultraschall-Kontaktgel für intraoperative Anwendungen und während Nadelführungs- und Biopsieverfahren erforderlich. Schallkopfhüllen werden für transösophageale, transrektale und intravaginale Verfahren empfohlen; in China und Japan sind Schutzhüllen vorgeschrieben. Philips rät zur Verwendung von rechtmäßig im Verkehr befindlichen sterilen Hüllen.

**WARNUNG**

Sterile Schallkopfhüllen sind Einweghüllen und dürfen nicht wiederverwendet werden.

**WARNUNG**

Beißringe sind für TEE-Schallköpfe zwingend notwendig.

**WARNUNG**

Die Desinfektionsmittel werden in Hinblick auf ihre chemische Verträglichkeit mit den Produktmaterialien empfohlen und nicht aufgrund ihrer biologischen Wirksamkeit. Hinsichtlich der biologischen Wirksamkeit eines Desinfektionsmittels sind die Richtlinien und Empfehlungen des Herstellers, der U.S. Food and Drug Administration sowie der U.S. Centers for Disease Control zu beachten.

**WARNUNG**

Der Grad der für ein Gerät erforderlichen Desinfektion richtet sich nach der Art des Gewebes, mit dem es beim Gebrauch in Berührung kommt, und dem Typ des verwendeten Schallkopfs. Vergewissern Sie sich, dass die Art von Desinfektionsmittel für den Schallkopftyp und die Schallkopfanwendung geeignet ist. Informationen über die erforderlichen Desinfektionsgrade finden Sie unter „[Methoden der Schallkopfpflege](#)“ auf [Seite 45](#). Halten Sie sich zudem an die Anweisungen auf dem Etikett des Desinfektionsmittels und an die Empfehlungen der Association for Professionals in Infection Control, der U.S. Food and Drug Administration, der AIUM Official Statements: „Guidelines for Cleaning and Preparing External- and Internal-Use Ultrasound Transducers and Equipment Between Patients as well as Safe Handling and Use of Ultrasound Coupling Gel“, and the U.S. Centers for Disease Control.

**WARNUNG**

Stellen Sie beim Sterilisieren eines Schallkopfs sicher, dass Stärke und Einwirkzeit des Sterilisationsmittels für die Sterilisation geeignet sind. Beachten Sie hierbei die Anweisungen des Herstellers.

**WARNUNG**

Achten Sie bei Verwendung einer bereits angesetzten Lösung auf das Ablaufdatum.

**WARNUNG**

Befolgen Sie die Anweisungen des Reinigungs- und Desinfektionsmittelherstellers.

**VORSICHT**

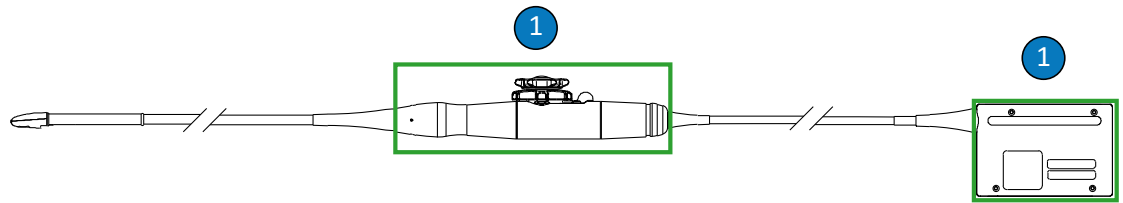
Der Schallkopf darf niemals im Autoklaven, mit Gammastrahlung, Gas, Dampf oder Heißluft sterilisiert werden. Diese Verfahren verursachen schwere Schäden. Vermeidbare Schäden werden weder durch die Produktgewährleistung noch durch den Wartungsvertrag abgedeckt.

**VORSICHT**

Die Verwendung einer nicht empfohlener Desinfektionslösung, eine falsche Lösungsstärke oder das Eintauchen des Schallkopfes über die empfohlene Eintauchhöhe oder die empfohlene Einwirkzeit hinaus kann den Schallkopf beschädigen oder verfärben und die Garantie des Schallkopfs hinfällig werden lassen.

**VORSICHT**

Die Verwendung von Isopropylalkohol (Reinigungsalkohol), Ethylalkohol (denaturiert) und alkoholhaltigen Produkten ist auf allen Schallköpfen eingeschränkt. Bei TEE-Schallköpfen dürfen als einzige Abschnitte das Steckergehäuse und das Gehäuse der Flexionssteuerung mit Alkohol gereinigt werden. Achten Sie darauf, dass die Lösung nur höchstens 91%igen Isopropylalkohol oder höchstens 85%igen Ethylalkohol (denaturiert) enthält. Reinigen Sie keine anderen Abschnitte des Schallkopfs mit Alkohol (dies gilt auch für die Zulentlastungen), da diese Abschnitte des Schallkopfs andernfalls beschädigt werden können. Solche Schäden sind weder durch die Garantie noch durch den Wartungsvertrag abgedeckt.



Mit Alkohol verträgliche Abschnitte von TEE-Schallköpfen

- 1 Die einzigen Teile, die mit bis zu 91%igen Isopropylalkohollösungen oder mit bis zu 85%igen Ethylalkohollösungen (denaturiert) gereinigt werden dürfen, sind das Steckergehäuse sowie das Gehäuse der Flexionssteuerung. Es darf keine Flüssigkeit in den unversiegelten Bereich des Schallkopfs eindringen.



VORSICHT

Achten Sie bei der Verwendung eines enzymatischen Reinigungsmittels auf die vorschriftsmäßige Konzentration und eine gründliche Spülung. Enzymatische Reinigungsmittel sind generell zur Verwendung genehmigt.



VORSICHT

Auf dem Schallkopf und Schaft darf keine Bleiche verwendet werden.



VORSICHT

Bei dem Versuch, einen Schallkopf, ein Kabel oder das Steckergehäuse mit einer anderen Methode als den hier beschriebenen Verfahren zu reinigen oder zu desinfizieren, kann dies zu einer Beschädigung des Geräts führen und die Garantie hinfällig werden lassen.



VORSICHT

Halten Sie scharfe Gegenstände wie Scheren, Skalpelle oder Kauterisationsmesser von den Schallköpfen und Kabeln fern.



VORSICHT

Setzen Sie den Schallkopf keinen harten Stößen aus.



VORSICHT

Bei Tee-Schallköpfen ist darauf zu achten, dass der flexiblen Schaft oder das Kabel nicht abgeklemmt wird. Biegen Sie den Schaft so wenig wie möglich. Der Krümmungsdurchmesser darf nicht weniger als 30 cm (1 ft.) betragen.



VORSICHT

Verwenden Sie zum Reinigen von Schallköpfen keine Chirurgenbürste. Selbst bei der Verwendung weicher Bürsten kann der Schallkopf beschädigt werden.



VORSICHT

Bürsten Sie nicht über die Beschriftung des Steckergehäuses.

**VORSICHT**

Papierprodukte oder scheuernde Produkt eignen sich nicht zur Reinigung von Schallköpfen. Sie beschädigen die weiche Linse (das akustische Fenster) des Schallkopfs. Durch die Verwendung scheuernder industrieller Wischtücher wie Wypall X60 kann die Linse beschädigt werden.

**VORSICHT**

Halten Sie den Schallkopf bei der Reinigung, Desinfektion und Sterilisation so, dass sich die Abschnitte des Schallkopfs, Steckergehäuses oder Kabels, die trocken bleiben müssen, höher als nasse Abschnitte befinden, bis alle Abschnitte vollkommen trocken sind. So verhindern Sie, dass Flüssigkeit in nicht abgedichtete Bereiche des Schallkopfs eindringen kann.

**VORSICHT**

Achten Sie beim Reinigen und Desinfizieren von Schallköpfen darauf, dass keine Flüssigkeit durch die elektrischen Kontakte, die Zugentlastung, das Steckergehäuse oder die Bereiche um den Sperrhebelschaft in den Stecker eindringt. Es darf keine Flüssigkeit in den Griff oder die Flexionssteuerung eindringen. Beim Abwischen oder Besprühen des Stecker- oder Griffgehäuses ist darauf zu achten, nur die Außenflächen abzuwischen oder zu besprühen. Sofern verfügbar, platzieren Sie eine Steckerkapsel über die elektrischen Kontakte, um das Eindringen von Flüssigkeit in das Steckergehäuse zu verhindern. Beschädigungen aufgrund von Flüssigkeit in diesen Bereichen fallen nicht unter die Gewährleistung oder Ihren Wartungsvertrag.

**VORSICHT**

Der Schallkopf darf Reinigungs- und Desinfektionsmitteln nicht über längere Zeit hinweg ausgesetzt sein. Begrenzen Sie die Zeit, die Schallköpfe den Reinigungs- und Desinfektionsmitteln ausgesetzt sind, auf die vom Hersteller empfohlene Mindestdauer.

**VORSICHT**

Die Flexionssteuerung des Schallkopfs für TEE-Schallköpfe ist nicht versiegelt. Dringen Desinfektionsmittel oder andere Flüssigkeiten in die Flexionssteuerung ein, korrodieren der Antrieb und die elektrischen Anschlüsse. Vermeidbare Schäden werden weder durch die Produktgewährleistung noch durch den Wartungsvertrag abgedeckt.

**VORSICHT**

Der Griff, die Flexionssteuerung, das Kabel, der Stecker und die Zugentlastungen des TEE-Schallkopfs dürfen nicht abgespült oder eingetaucht werden.

**VORSICHT**

Die Schallköpfe müssen völlig trocken sein, bevor sie weggepackt werden. Wenn die Schallkopflinse (das akustische Fenster) nach der Reinigung abgetrocknet werden muss, dann ist sie behutsam mit einem weichen, trockenen, fusselreien Tuch abzutupfen. Durch aggressives Abwischen oder Scheuern kann die Linse beschädigt werden.

Minimieren der Auswirkungen von Desinfektionsmittel-Rückständen

Bei Verwendung eines OPA-(Ortho-Phthalaldehyd-)basierten Desinfektionsmittels können sich auf den Schallköpfen Rückstände bilden, wenn nicht genau nach den Anweisungen des Herstellers vorgegangen wird.

**WARNUNG**

OPA-Rückstände auf TEE-Schallköpfen können zu einer vorübergehenden Verfärbung in der Mund- und Lippengegend sowie zu Hautreizungen oder chemischen Verbrennungen des Mundes, der Kehle, der Speiseröhre und des Magens führen.

Verfahren Sie zur Reduzierung der Auswirkungen eines OPA-Rückstands oder des Rückstands eines anderen Desinfektionsmittels wie folgt:

- Die Anweisungen des Herstellers des Desinfektionsmittels müssen sorgsam eingehalten werden. So rät der Hersteller von Cidex OPA beispielsweise, Schallköpfe durch dreimaliges Eintauchen in sauberes Trinkwasser abzuspülen.
- Begrenzen Sie die Zeit, die Schallköpfe dem Desinfektionsmittel ausgesetzt sind, auf die vom Hersteller empfohlene Mindestdauer. So empfiehlt der Hersteller von Cidex OPA beispielsweise eine Mindestdauer von 12 Minuten.

Vorsichtsmaßnahmen zum S7-3t und S8-3t

Die Schallköpfe S7-3t und S8-3t sind aufgrund ihres kleinen Formfaktors sehr empfindliche elektronische Geräte. Um eine Beschädigung der Schallköpfe zu vermeiden, sind die folgenden Vorsichtsmaßnahmen zu beachten.



VORSICHT

Beim Abwischen des distalen Endes des S7-3t- oder S8-3t-Schallkopfs darf niemals übermäßiger Druck auf die Linse (das akustische Fenster) ausgeübt werden. Wischen Sie das distale Ende behutsam mit einem feuchten Tuch ab. Pressen Sie nicht die Linse, das akustische Fenster oder das distale Ende, da der Schallkopf dadurch beschädigt werden könnte.



VORSICHT

Halten Sie scharfe Gegenstände wie Scheren, Skalpelle oder Kauterisationsmesser von den Schallköpfen und Kabeln fern.

**VORSICHT**

Winkeln Sie das distale Ende nur mit der Flexionssteuerung und nicht mit der Hand ab.

**VORSICHT**

Vermeiden Sie es, den flexiblen Schaft oder das Kabel zu verbiegen oder abzuklemmen.

**VORSICHT**

Setzen Sie den Schallkopf keinen harten Stößen aus.

Richtlinien für TEE-Schallköpfe

Die hier angegebenen Richtlinien sind für TEE-Schallköpfe von Philips bestimmt.

High-Level-Desinfektion oder -Sterilisation durch Eintauchen ist eine akzeptable Methode der Infektionsverhütung für TEE-Schallköpfe. Eine Sterilisation ist erforderlich, wenn der Schallkopf ohne sterile Hülle in andernfalls steriles Gewebe eingeführt wird. Eine Sterilisation wird auch bei der Verwendung einer sterilen Hülle empfohlen, eine High-Level-Desinfektion ist aber akzeptabel. Der Hauptunterschied zwischen einer Sterilisation und einer High-Level-Desinfektion liegt in der Eintauchdauer des Schallkopfs und dem Typ des verwendeten Desinfektions- oder Sterilisationsmittels.

Anweisungen, wie bestimmt wird, ob der Schallkopf eine High-Level-Desinfektion oder -Sterilisation benötigt, finden Sie unter „[Methoden der Schallkopfpflege](#)“ auf Seite 45.

Eine High-Level-Desinfektion oder -Sterilisation von TEE-Schallköpfen wird in der Regel durch Eintauchen oder Verwendung eines Desinfektionsautomats oder Desinfektions-/Reinigungsautomats für TEE-Schallköpfe durchgeführt. Vor einer Desinfektion oder Sterilisation ist eine gründliche Reinigung des Geräts erforderlich.

**VORSICHT**

Der Schallkopf darf niemals im Autoklaven, mit Gammastrahlung, Gas, Dampf oder Heißluft sterilisiert werden. Diese Verfahren verursachen schwere Schäden. Vermeidbare Schäden werden weder durch die Produktgewährleistung noch durch den Wartungsvertrag abgedeckt.

HINWEIS

Einige High-Level-Desinfektionsmittel erfordern kein Eintauchen und sind mit TEE-Schallköpfen verträglich. Verträgliche High-Level-Desinfektionsmittel finden Sie in *Desinfektionsmittel und Reinigungslösungen für Ultraschallsysteme und Schallköpfe*. Bei der Wahl solcher Desinfektionsmittel sind immer die Anweisungen des Herstellers zu beachten. Befolgen Sie die Verfahren in diesem Handbuch, die der unter „Geeignete Verwendung“ angegebenen Desinfektionsmethode des ausgewählten Desinfektionsmittels entsprechen, nach der Definition im Dokument *Desinfektionsmittel und Reinigungslösungen für Ultraschallsysteme und Schallköpfe*, das mit der Dokumentation Ihres Systems oder auf der Website zur „Schallkopf- und Systempflege“ verfügbar ist: www.philips.com/transducercare

HINWEIS

Enzymatische Reinigungsmittel sind generell zur Verwendung genehmigt.

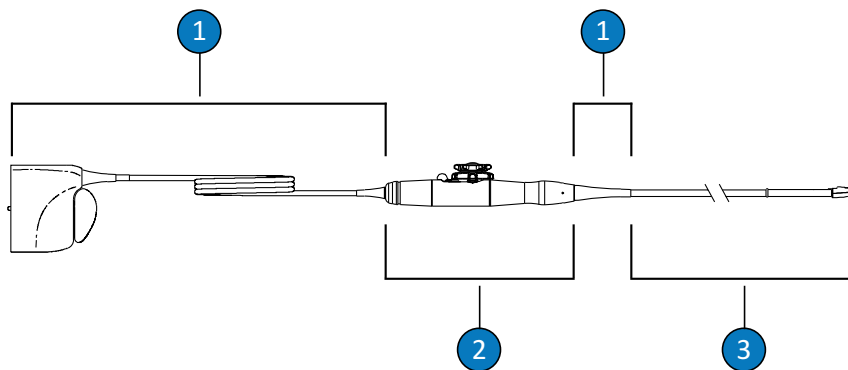
HINWEIS

Wenn Ihre Einrichtung eine IAC-Akkreditierung für die Dichtheitsprüfung von TEE-Schallköpfen vorschreibt, müssen Sie bei Ihren TEE-Schallköpfen vor jeder Verwendung eine eigenständige Prüfung durchführen.

HINWEIS

Eigenständige Testgeräte können *lediglich* auf Anzeichen von Ableitstrom prüfen. Die Geräte können nicht das Problem diagnostizieren oder eine Lösung bereitstellen. Ein Fehlschlagen des eigenständigen Tests weist auf die Notwendigkeit einer vollständigen Sicherheitsprüfung des Schallkopfs mit dem Ultraschallsystem hin. Wenn Sie Hilfe benötigen, kontaktieren Sie die für Sie zuständige Philips Kundendienststelle.

Griff und Stecker des TEE-Schallkopfs kommen nicht mit dem Patienten in Berührung und benötigen nicht die gleiche Desinfektionsstärke wie der flexible Schaft und das distale Ende, die mit dem Patienten in Berührung kommen. Daher gelten separate Verfahren für Desinfektion/Sterilisation von Teilen, die mit dem Patienten in Berührung kommen, und Teilen, bei denen dies nicht der Fall ist. Zur Gewährleistung der langfristigen Zuverlässigkeit des Geräts ist es unabdinglich, dass diese Verfahren befolgt werden.

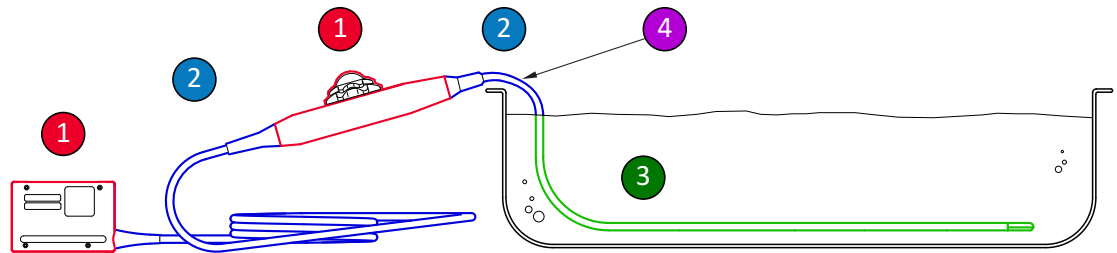


Abschnitte von TEE-Schallköpfen

1	C (Kabel, Stecker und Zugentlastung)
2	H (Griff und Flexionssteuerung)
3	T (Schallkopf: flexibler Schaft und distales Ende)

Übersicht über die zu reinigenden und zu desinfizierenden Abschnitte an einem TEE-Schallkopf

Die folgende Abbildung bietet eine Übersicht über die an einem TEE-Schallkopf zu reinigenden und zu desinfizierenden Abschnitte. Das vollständige Verfahren finden Sie unter „[Reinigen und Desinfizieren von TEE-Schallköpfen](#)“ auf Seite 106.



Zu reinigende und zu desinfizierende Abschnitte an einem TEE-Schallkopf

- | | |
|---------|--|
| 1 und 2 | Besprühen und wischen Sie diese Abschnitte des Schallkopfs mit Desinfektionsmitteln ab, die mit den verschiedenen Abschnitten verträglich sind. Diese Abschnitte dürfen nicht eingetaucht oder abgespült werden; es darf keine Flüssigkeit durch unversiegelte Öffnungen eindringen. |
| 1 | Wenn Sie Alkohol verwenden möchten, sind 91%ige Isopropylalkohollösungen oder 85%ige Ethylalkohollösungen (denaturiert) nur für die Außenflächen des Flexionssteuerungs-(Griff-)Gehäuses und des Steckergehäuses geeignet. Wischen Sie sie behutsam mit einem mit Alkohol angefeuchteten Tupfer ab. Diese Abschnitte dürfen nicht eingetaucht oder abgespült werden; es darf keine Flüssigkeit durch unversiegelte Öffnungen eindringen. |
| 3 | Nur der flexible Schaft kann eingetaucht oder abgespült werden. Beim Eintrauchen ist die vom Hersteller des Desinfektionsmittels empfohlene Mindestzeit zu beachten. Eintauchtiefe und -dauer sollten diese Empfehlungen nicht überschreiten. |
| 4 | Tauchen Sie den Schallkopf nur bis zu den ersten 5 cm (2 Zoll) distal der Zugentlastung ein. Dies ist der maximal zulässige Eintauchpunkt des flexiblen Schafts – der Schallkopf muss nicht bis zu diesem Punkt eingetaucht werden, wenn dies nicht erforderlich ist. |

Reinigen und Desinfizieren von TEE-Schallköpfen

Berücksichtigen Sie die Warnhinweise und Vorsichtsmaßnahmen im Kapitel „Sicherheit“ und unter „Warnhinweise und Vorsichtsmaßnahmen für TEE-Schallköpfe“ auf Seite 93, bevor Sie diese Verfahren durchführen.

Zum Reinigen und Desinfizieren oder Sterilisieren eines TEE-Schallkopfs müssen die folgenden Verfahren verwendet werden:

- „Reinigen des TEE-Schallkopfs, Kabels, Steckers und Griffs“ auf Seite 107
- „Low-Level-Desinfektion von TEE-Kabeln, -Steckern und -Griffen“ auf Seite 111
- „High-Level-Desinfektion und Sterilisation von TEE-Schallköpfen (flexibler Schaft und distales Ende)“ auf Seite 112

Wählen Sie zu Beginn die Reinigungs- und Desinfektionsmittel oder Sterilisationsmittel aus, die mit den verschiedenen Abschnitten Ihres Schallkopfs verträglich sind. Stellen Sie sicher, dass Stärke und Einwirkzeit der Lösung für die beabsichtigte Anwendung des Geräts geeignet sind. Halten Sie sich bezüglich Zubereitung und Lösungsmittelstärke an die Anweisungen auf dem Etikett des Herstellers. Achten Sie bei der Verwendung bereits angesetzter Lösungen auf das Ablaufdatum.

Eine Liste von Reinigungs-, Desinfektions- und Sterilisationsmitteln, die mit Ihrem Schallkopf verträglich sind, finden Sie im Dokument *Desinfektionsmittel und Reinigungslösungen für Ultraschallsysteme und Schallköpfe*, das mit der Dokumentation Ihres Systems oder auf der Website zur „Schallkopf- und Systempflege“ verfügbar ist:

www.philips.com/transducercare

Halten Sie sich hinsichtlich der Zubereitung, Temperatur, Lösungsstärke und Einwirkzeit an die Anweisungen auf dem Etikett. Stellen Sie sicher, dass Stärke und Einwirkzeit der Lösung für die beabsichtigte Anwendung des Geräts geeignet sind. Achten Sie bei Verwendung einer bereits angesetzten Lösung auf das Ablaufdatum.

HINWEIS

Einige Produkte sind sowohl als Reinigungs- als auch als Desinfektionswischtücher beschriftet. Bei der Verwendung dieser Produkte sind die Anweisungen bezüglich sowohl Reinigung als auch Desinfektion auf dem Etikett zu beachten.

Reinigen des TEE-Schallkopfs, Kabels, Steckers und Griffs

Empfohlenes Zubehör:

- Weiches feuchtes Tuch oder nicht scheuernder Schwamm
 - Verträgliche Reinigungsmittel für Schallkopf, Griff, Kabel und Stecker
 - Einweich- und Spülwannen (sofern erforderlich)
 - Weiches, trockenes, fusselfreies Tuch
1. Trennen Sie den Schallkopf nach jeder Patientenstudie vom System und nehmen Sie alle am Schallkopf angebrachten oder alle ihn bedeckenden Zubehörteile ab.
 2. Drücken Sie die Steckerkapsel, sofern verfügbar, auf den Stecker, um ihn vor auf die Kontakte gespritzter Flüssigkeit zu schützen.
 3. Reinigen Sie das Kabel, den Stecker und den Griff. Siehe [„Reinigen des Kabels, Steckers und Griffs von TEE-Schallköpfen“ auf Seite 107](#).
 4. Reinigen Sie den Schallkopf mit einem der folgenden Verfahren:
 - [„Reinigen des TEE-Schallkopfs durch Eintauchen“ auf Seite 108](#)
 - [„Reinigen des TEE-Schallkopfs mit Sprays oder Wischtüchern“ auf Seite 110](#)

Reinigen des Kabels, Steckers und Griffs von TEE-Schallköpfen

1. Entfernen Sie alle Rückstände, Gelreste und Körperflüssigkeiten vom Kabel, Stecker und Griff. Verwenden Sie dazu ein weiches, mit Trinkwasser angefeuchtetes Tuch oder ein genehmigtes Reinigungs- oder Desinfektionsmittel oder ein genehmigtes, bereits angefeuchtetes Reinigungs- oder Desinfektionswischtuch. Wischen Sie jedes Teil behutsam sauber.

**VORSICHT**

Achten Sie darauf, dass keine Flüssigkeit in den Griff oder Steuermechanismus gelangt und keine Flüssigkeit durch die elektrischen Kontakte, die Zugenlastungen, das Steckergehäuse oder die Bereiche um den Sperrhebelschaft in den Stecker eindringt.

2. Lassen Sie die Teile an der Luft trocknen oder trocknen Sie das Kabel, den Stecker und den Griff mit einem weichen, trockenen, fusselfreien Tuch ab. Nasse Oberflächen führen potenziell zu einer Verdünnung des Desinfektionsmittels.

Das Kabel, der Stecker und der Griff sind damit auf die Low-Level-Desinfektion mit einem Low-Level- oder Intermediate-Level-Desinfektionsmittel (LLD/ILD) vorbereitet. Siehe „[Low-Level-Desinfektion von TEE-Kabeln, -Steckern und -Griffen](#)“ auf Seite 111.

Reinigen des TEE-Schallkopfs durch Eintauchen

1. Entfernen Sie alle Rückstände, Gelreste und Körperflüssigkeiten vom Gerät. Verwenden Sie dazu ein weiches, mit Trinkwasser angefeuchtetes Tuch oder ein genehmigtes Reinigungs- oder Desinfektionsmittel oder ein genehmigtes, bereits angefeuchtetes Reinigungs- oder Desinfektionswischtuch. Entfernen Sie das Gel mit einer behutsamen Wischbewegung von der Linse. Sofern zutreffend, entfernen Sie die Schallkopfhülle.
2. Entfernen Sie unter laufendem Wasser (nicht wärmer als 43 °C (110 °F)) und mit einem weichen Schwamm oder der behandschuhten Hand alle Gelreste vom Schallkopf. Wenn kein laufendes Wasser verfügbar ist, verwenden Sie ein bereits angefeuchtetes weiches Tuch, wie z. B. ein ausspülbare Reinigungstuch. Entfernen Sie das Gel mit einer behutsamen Wischbewegung von der Linse.
3. Bereiten Sie in einer Einweichwanne ein mit Ihrem Schallkopf (flexibler Schaft und distales Ende) verträgliches Reinigungsmittel in der vom Hersteller vorgeschriebenen Konzentration zu.

4. Tauchen Sie zum Reinigen des Schallkopfs nur den flexiblen Schaft und das distale Ende in die Reinigungslösung ein. Achten Sie darauf, dass der Griff und der Stecker sicher sind. Tauchen Sie den Schallkopf nur bis zu den ersten 5 cm (2 Zoll) distal der Zugentlastung ein. Dies ist der maximal zulässige Eintauchpunkt des flexiblen Schafts. Sofern nicht notwendig, ist ein Eintauchen bis zu diesem Punkt nicht erforderlich.

**VORSICHT**

Stecker oder Griff dürfen nicht in die zubereitete Lösung eingetaucht werden. Diese Teile sind nicht wasserdicht oder spritzwassergeschützt.

5. Lassen Sie die Reinigungslösung für die vom Hersteller empfohlene Mindestdauer auf den Schallkopfschaft und das distale Ende einwirken.
6. Außer wenn das Abspülen mit Wasser laut den Anweisungen des Herstellers nicht erforderlich ist, entnehmen Sie den Schallkopf der Reinigungslösung und spülen Sie den Schaft und das distale Ende gründlich unter laufendem warmem Wasser oder durch Eintauchen in warmes Wasser ab, um die Reinigungslösungsrückstände zu entfernen. Die Wassertemperatur sollte 32 °C bis 43 °C (90 °F bis 110 °F) betragen.

**VORSICHT**

Stecker oder Griff dürfen nicht in laufendes Wasser eingetaucht werden oder damit in Kontakt kommen. Diese Teile sind nicht wasserdicht oder spritzwassergeschützt.

7. Lassen Sie das Gerät an der Luft trocknen, außer wenn dies laut den Anweisungen des Herstellers bei dieser Dekontaminierungsmethode nicht erforderlich ist, oder trocknen Sie den Schallkopf mit einem weichen, trockenen, fusselfreien Tuch ab. Nasse Oberflächen führen potenziell zu einer Verdünnung des Desinfektionsmittels.

Der Schallkopf ist nun für eine High-Level-Desinfektion mit einem High-Level-Desinfektionsmittel (HLD) oder für eine Sterilisation mit einem Sterilisationsmittel (S) bereit. Siehe „[High-Level-Desinfektion und Sterilisation von TEE-Schallköpfen \(flexibler Schaft und distales Ende\)](#)“ auf Seite 112.

Reinigen des TEE-Schallkopfs mit Sprays oder Wischtüchern

1. Entfernen Sie alle Rückstände, Gelreste und Körperflüssigkeiten vom Gerät. Verwenden Sie dazu ein weiches, mit Trinkwasser angefeuchtetes Tuch oder ein genehmigtes Reinigungs- oder Desinfektionsmittel oder ein genehmigtes, bereits angefeuchtetes Reinigungs- oder Desinfektionswischtuch. Entfernen Sie das Gel mit einer behutsamen Wischbewegung von der Linse. Sofern zutreffend, entfernen Sie die Schallkopfhülle.
2. Entfernen Sie unter laufendem Wasser (nicht wärmer als 43 °C (110 °F)) und mit einem weichen Schwamm oder der behandschuhten Hand alle Gelreste vom flexiblen Schaft, dem distalen Ende und der Linse des Schallkopfs. Wenn kein laufendes Wasser verfügbar ist, verwenden Sie ein bereits angefeuchtetes weiches Tuch, wie z. B. ein ausspülbares Reinigungstuch. Entfernen Sie das Gel mit einer behutsamen Wischbewegung von der Linse.
3. Entfernen Sie auf dem Schallkopf, Kabel oder Stecker verbliebene Partikel oder Körperflüssigkeiten mit handelsüblichen Reinigungstüchern oder -schwämmen (enzymatisch und nicht enzymatisch) oder einem weichen Tuch, das leicht mit milder Seife angefeuchtet wurde. Enzymatische Reinigungsmittel und milde Seifen sind generell zur Verwendung genehmigt. Reinigen Sie die Linse mit einer behutsamen Wischbewegung.



VORSICHT

Stecker oder Griff dürfen nicht in laufendes Wasser eingetaucht werden oder damit in Kontakt kommen. Diese Teile sind nicht wasserdicht oder spritzwassergeschützt.

4. Außer wenn das Abspülen mit Wasser laut den Anweisungen des Herstellers nicht erforderlich ist, spülen Sie den flexiblen Schaft und das distale Ende gründlich unter laufendem warmem Wasser oder durch Eintauchen in warmes Wasser ab, um die Reinigungslösungsrückstände zu entfernen. Die Wassertemperatur sollte 32 °C bis 43 °C (90 °F bis 110 °F) betragen.
5. Lassen Sie das Gerät an der Luft trocknen, außer wenn dies laut den Anweisungen des Herstellers bei dieser Dekontaminierungsmethode nicht erforderlich ist, oder trocknen Sie den Schallkopf mit einem weichen, trockenen, fusselfreien Tuch ab. Nasse Oberflächen führen potenziell zu einer Verdünnung des Desinfektionsmittels.

Der Schallkopf ist nun für eine High-Level-Desinfektion mit einem High-Level-Desinfektionsmittel (HLD) oder für eine Sterilisation mit einem Sterilisationsmittel (S) bereit. Siehe „[High-Level-Desinfektion und Sterilisation von TEE-Schallköpfen \(flexibler Schaft und distales Ende\)](#)“ auf Seite 112.

Low-Level-Desinfektion von TEE-Kabeln, -Steckern und -Griffen

Empfohlenes Zubehör:

- LLD/ILD-Sprays oder bereits angefeuchtete LLD/ILD-Wischtücher, die für das Kabel, den Stecker und den Griff verträglich sind.
 - Weiche, trockene, fusselfreie Tücher
1. Wischen Sie das Kabel, den Stecker und den Griff mit geeigneten verträglichen Wischtüchern ab, die bereits mit zulässigen LLDs/ILDs angefeuchtet wurden. Wenn Sie ein Spray verwenden, sprühen Sie damit ein Tuch ein und wischen Sie das Kabel, den Stecker und den Griff mit dem angefeuchteten Tuch ab.



VORSICHT

Desinfektionsmittel dürfen nicht direkt auf den Griff oder Stecker gesprüht werden.

**VORSICHT**

Achten Sie darauf, dass keine Flüssigkeit in den Griff oder Steuermechanismus gelangt und keine Flüssigkeit durch die elektrischen Kontakte, die Zugentlastung, das Steckergehäuse oder die Bereiche um den Sperrhebelschaft in den Stecker eindringt.

2. Halten Sie sich an die erforderliche Einwirkdauer in den Richtlinien des Herstellers, um ein angemessenes Maß an Desinfektion sicherzustellen.
3. Wischen Sie das Kabel, den Stecker und den Griff mit einem weichen, trockenen, fusselfreien Tuch ab, um das restliche Desinfektionsmittel zu entfernen.

Das Kabel, der Stecker und der Griff sind nun desinfiziert. Fahren Sie mit der Desinfektion oder Sterilisation des Schallkopfs fort. Siehe „[High-Level-Desinfektion und Sterilisation von TEE-Schallköpfen \(flexibler Schaft und distales Ende\)](#)“ auf Seite 112.

High-Level-Desinfektion und Sterilisation von TEE-Schallköpfen (flexibler Schaft und distales Ende)

Empfohlenes Zubehör:

- Verträgliches High-Level-Desinfektionsmittel (HLD) oder Sterilisationsmittel (S)
- Einweich- und Spülwannen oder ein Desinfektionsautomat oder Reinigungs-/ Desinfektionsautomat für TEE-Schallköpfe
- Weiches, trockenes, fusselfreies Tuch (für ein High-Level-Desinfektionsverfahren)
- Weiches, trockenes, fusselfreies, steriles Tuch (für das Sterilisationsverfahren)

HINWEIS

Einige High-Level-Desinfektionsmittel erfordern kein Eintauchen und sind mit TEE-Schallköpfen verträglich. Verträgliche High-Level-Desinfektionsmittel finden Sie in *Desinfektionsmittel und Reinigungslösungen für Ultraschallsysteme und Schallköpfe*. Bei der Wahl solcher Desinfektionsmittel sind immer die Anweisungen des Herstellers zu beachten. Befolgen Sie die Verfahren in diesem Handbuch, die der unter „Geeignete Verwendung“ angegebenen Desinfektionsmethode des ausgewählten Desinfektionsmittels entsprechen, nach der Definition im Dokument *Desinfektionsmittel und Reinigungslösungen für Ultraschallsysteme und Schallköpfe*, das mit der Dokumentation Ihres Systems oder auf der Website zur „Schallkopf- und Systempflege“ verfügbar ist: www.philips.com/transducercare

HINWEIS

Zur Desinfektion kann ein Desinfektionsautomat oder Reinigungs-/Desinfektionsautomat für TEE-Schallköpfe verwendet werden. Vergewissern Sie sich, dass das ausgewählte Protokoll einen Spülzyklus und einen Trocknungsschritt enthält.

HINWEIS

Wenn Ihre Einrichtung eine IAC-Akkreditierung für die Dichtheitsprüfung von TEE-Schallköpfen vorschreibt, müssen Sie bei Ihren TEE-Schallköpfen vor jeder Verwendung eine eigenständige Prüfung durchführen.

HINWEIS

Eigenständige Testgeräte können *lediglich* auf Anzeichen von Ableitstrom prüfen. Die Geräte können nicht das Problem diagnostizieren oder eine Lösung bereitstellen. Ein Fehlschlagen des eigenständigen Tests weist auf die Notwendigkeit einer vollständigen Sicherheitsprüfung des Schallkopfs mit dem Ultraschallsystem hin. Wenn Sie Hilfe benötigen, kontaktieren Sie die für Sie zuständige Philips Kundendienststelle.

1. Lesen Sie das Etikett der HLD- oder S-Lösung, um die Wirksamkeit und das Haltbarkeitsdatum der Lösung zu bestätigen.
2. Bereiten Sie die HDL- oder S-Lösung in einer Einweischale gemäß den Anweisungen des Herstellers zu. Wenn Sie einen Desinfektionsautomaten oder Reinigungs-/Desinfektionsautomaten für TEE-Schallköpfe verwenden, bereiten Sie die HLD- oder S-Lösung zu und programmieren Sie den Desinfektionsautomaten oder Reinigungs-/Desinfektionsautomaten für TEE-Schallköpfe entsprechend den Anweisungen des Herstellers.
3. Positionieren Sie den Schallkopf im Einweichbehälter oder im Desinfektionsautomaten oder Reinigungs-/Desinfektionsautomaten für TEE-Schallköpfe. Achten Sie dabei darauf, dass keine Gefahr besteht, dass der Stecker und Griff während der Aufbereitung mit der Lösung in Kontakt kommen. Die Lösungen dürfen während der Desinfektion oder der Spülung nicht mit dem Stecker und dem Griff in Kontakt kommen.
4. Befolgen Sie beim Einweichen oder Aufbereiten des Schallkopfs die vorgeschriebene Länge von Zeit.

**VORSICHT**

Stecker oder Griff dürfen nicht in laufendes Wasser eingetaucht werden oder damit in Kontakt kommen. Diese Teile sind nicht wasserdicht oder spritzwassergeschützt.

5. Wenn der Schallkopf eingeweicht (und nicht mit einem Desinfektionsautomaten oder Reinigungs-/Desinfektionsautomaten für TEE-Schallköpfe behandelt) wurde, spülen Sie den Schallkopf gründlich unter laufendem Wasser oder durch Eintauchen in warmes Wasser ab, um die restliche Desinfektionslösung zu entfernen. Die Wassertemperatur sollte 32 °C bis 43 °C (90 °F bis 110 °F) betragen. Halten Sie sich an die Richtlinien des Desinfektions- oder Sterilisationsmittelherstellers, um sicherzustellen, dass alle Lösungsrückstände vollständig entfernt werden.
6. Sofern erforderlich, lassen Sie den Schallkopf an der Luft trocknen oder trocknen Sie ihn mit einem weichen, trockenen, fusselfreien oder einem weichen, trockenen, fusselfreien, sterilen Tuch ab.

HINWEIS

Einige automatisierte Reprozessoren verwenden keine wasserbasierten Methoden und machen kein Trocknen erforderlich.

7. Überprüfen Sie den Schallkopf auf Beschädigungen wie Risse, Absplitterungen, Flüssigkeitsaustritt, scharfe Kanten oder Vorsprünge. Sollten Sie eine Beschädigung feststellen, darf der Schallkopf nicht weiter verwendet werden. Wenden Sie sich an den Philips Kundendienst.
8. Bewahren Sie den Schallkopf in einem gut belüfteten Bereich auf, wobei der Griff und Stecker abgestützt oberhalb des Schallkopfs zu lagern sind. Dies hilft bei der Trocknung und reduziert das Risiko, dass Restflüssigkeiten aus dem Schallkopf in den Griff oder Stecker ablaufen.

Der TEE-Schallkopf ist nun desinfiziert oder steril und zum Gebrauch bereit.

Ultraschall-Kontaktgele

Zur akustischen Ankoppelung verwenden Sie bitte ein von Philips geliefertes oder empfohlenes Ultraschall-Kontaktgel oder ein anderes auf Glycerin, Glykol oder Wasser basierendes Kontaktmittel.

**WARNUNG**

Rechtmäßig im Verkehr befindliche sterile Schallkopfhüllen mit sterilem Ultraschall-Kontaktgel sind für intraoperative Anwendungen und während Nadelführungs- und Biopsieverfahren erforderlich.

**VORSICHT**

Verwenden Sie keine lotionhaltigen Produkte, Mineralöle oder wasserhaltigen Gele, die Mineralöl enthalten. Solche Produkte können den Schallkopf beschädigen und die Garantie hinfällig machen.

**VORSICHT**

Verwenden Sie keine Handdesinfektionsgele.

**VORSICHT**

Das Schallkopfgel darf erst aufgetragen werden, nachdem alle für die Durchführung der Untersuchung notwendigen Maßnahmen getroffen wurden. Schallköpfe sollten nicht für längere Zeit in Gel eingetaucht werden.

**VORSICHT**

Die hier aufgeführten Gele werden aufgrund ihrer chemischen Verträglichkeit mit den verwendeten Produktmaterialien empfohlen.

Einige empfohlene Gele sind:

- Aquasonic 100
- Aquasonic Clear
- Carbogel-ULT
- EcoVue
- Scan
- Ultra Phonic

Für weitere Informationen zur Verträglichkeit können Sie sich unter der Nummer 800-722-9377 (Nordamerika) an Philips oder (außerhalb von Nordamerika) an Ihre Kundendienststelle von Philips vor Ort wenden.

6 Aufbewahrung und Transport von Schallköpfen

Halten Sie sich an die entsprechenden Richtlinien, wie Schallköpfe beim Transport sowie täglich oder für einen längeren Zeitraum aufzubewahren sind.

Transportieren von Schallköpfen

Transportieren Sie benutzte Schallköpfe in einem auslaufsicheren, geschlossenen Behälter mit einer angemessenen Kontaminierungsaufschrift. Um eine Beschädigung der Linse zu vermeiden, achten Sie darauf, dass der Schallkopf im Behälter fixiert ist. Verhindern Sie während des Transports, dass Teile mit Patientenkontakt mit Teilen ohne Patientenkontakt in Berührung kommen.

Sorgen Sie beim Transport gereinigter und desinfizierter Schallköpfe dafür, dass alle für den Transport verwendeten Behälter ebenfalls gereinigt und desinfiziert wurden, bevor die sauberen Schallköpfe darin platziert werden.

Weitere Informationen finden Sie unter „[Verpacken zum Transport und Versand](#)“ auf [Seite 119](#).

Verpacken zum Transport und Versand



VORSICHT

Die Schallköpfe müssen völlig trocken sein, bevor sie weggepackt werden. Wenn die Schallkopflinse (das akustische Fenster) nach der Reinigung abgetrocknet werden muss, dann ist sie behutsam mit einem weichen, trockenen, fusselreifen Tuch abzutupfen. Durch aggressives Abwischen oder Scheuern kann die Linse beschädigt werden.

Wenn ein Schallkopfkoffer vorhanden ist, sollte er zu jedem Transport des Schallkopfs benutzt werden. Die Schallköpfe werden folgendermaßen richtig für den Transport verstaut:

- Damit die Auskleidung des Koffers nicht schmutzig wird, darf der Schallkopf nur in sauberem, desinfiziertem Zustand hineingelegt werden.
- Legen Sie den Schallkopf vorsichtig hinein und achten Sie darauf, dass das Schallkopfkabel nicht geknickt wird.
- Vergewissern Sie sich vor dem Schließen des Deckels, dass keine Teile überstehen oder herausragen.
- Schlagen Sie den Koffer zum Versand in luftblasengepolsterte Plastikfolie (wie z. B. Blisterfolien-Material) ein und packen Sie ihn in einen starken Karton.
- Um zu vermeiden, dass der Schaft oder der Flexionsmechanismus bei TEE-Schallköpfen beschädigt wird, biegen Sie den flexiblen Schaft des Schallkopfs so wenig wie möglich. Der Krümmungsdurchmesser darf nicht weniger als 30 cm (1 ft) betragen.

Aufbewahrung und Lagerung

Halten Sie sich zum Schutz des Schallkopfs an die folgenden Richtlinien:

- Wenn die Schallköpfe nicht verwendet werden, sind sie immer in den Halterungen an der Seite des Systems oder in einer sicheren Wandhalterung aufzubewahren.
- Achten Sie darauf, dass die Halterungen sauber sind, bevor die Schallköpfe darin aufgehängt werden (siehe Abschnitt „[Systemreinigung und -wartung](#)“).
- Verwenden Sie bei der Aufbewahrung der Schallköpfe die Kabelklemmen zur Befestigung des Schallkopfkabels, sofern verfügbar.
- Schützen Sie den Schallkopf vor extrem hohen oder niedrigen Temperaturen und vor direktem Sonnenlicht.
- Bewahren Sie Schallköpfe immer getrennt von anderen Instrumenten auf, damit sie nicht versehentlich beschädigt werden.
- Die Schallköpfe müssen völlig trocken sein, bevor sie weggepackt werden.

- Bei TEE-Schallköpfen muss das distale Ende gerade ausgerichtet sein und geschützt werden, bevor sie weggepackt werden.
- TEE-Schallköpfe sollten ausschließlich zum Transport in einem Tragekoffer aufbewahrt werden.

www.philips.com/healthcare



Philips Ultrasound, Inc.
22100 Bothell Everett Hwy
Bothell, WA 98021-8431
USA



Philips Medical Systems Nederland B.V.
Veenpluis 6
5684 PC Best
The Netherlands

CE 2797



© 2021 Koninklijke Philips N.V.

Alle Rechte vorbehalten. Jede Verwertung außerhalb der engen gesetzlichen Grenzen des Urheberrechts bedarf der vorherigen schriftlichen Zustimmung.

Veröffentlicht in den USA
4535 621 08421_B /795 * AUG 2021 - de-DE